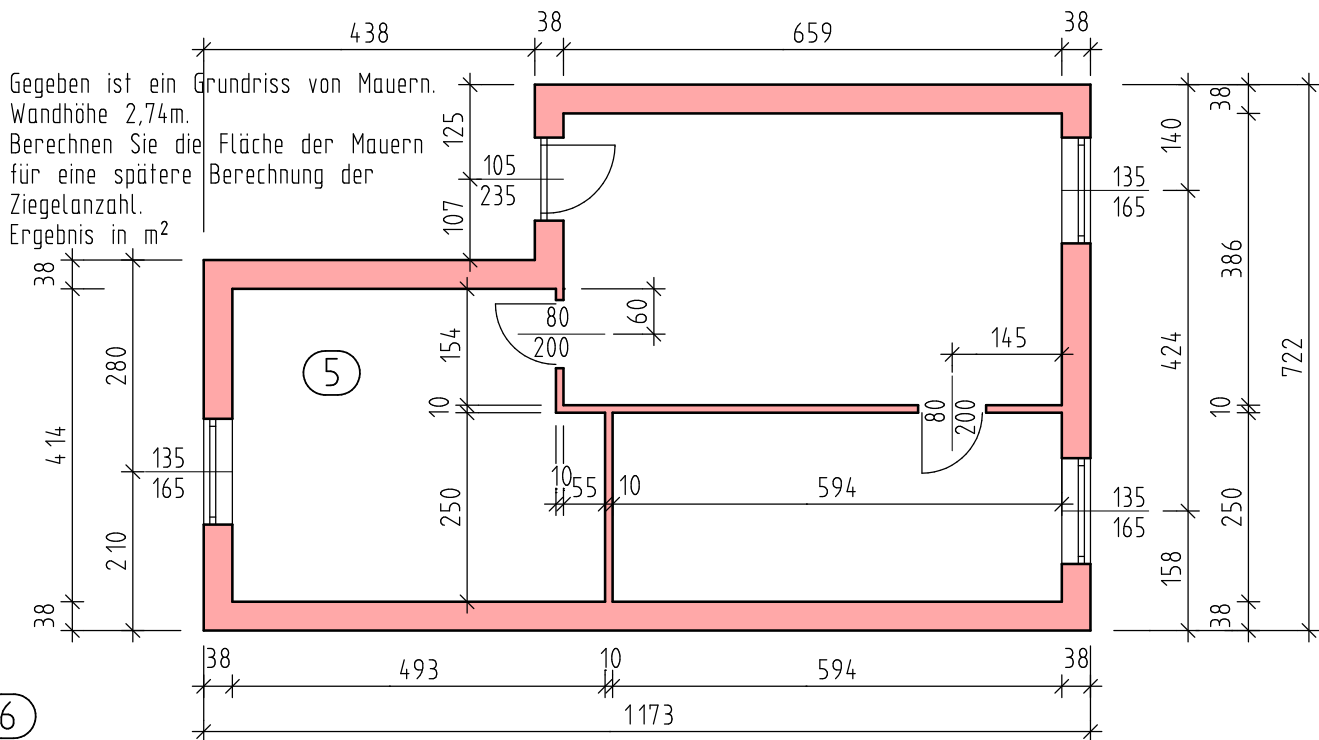
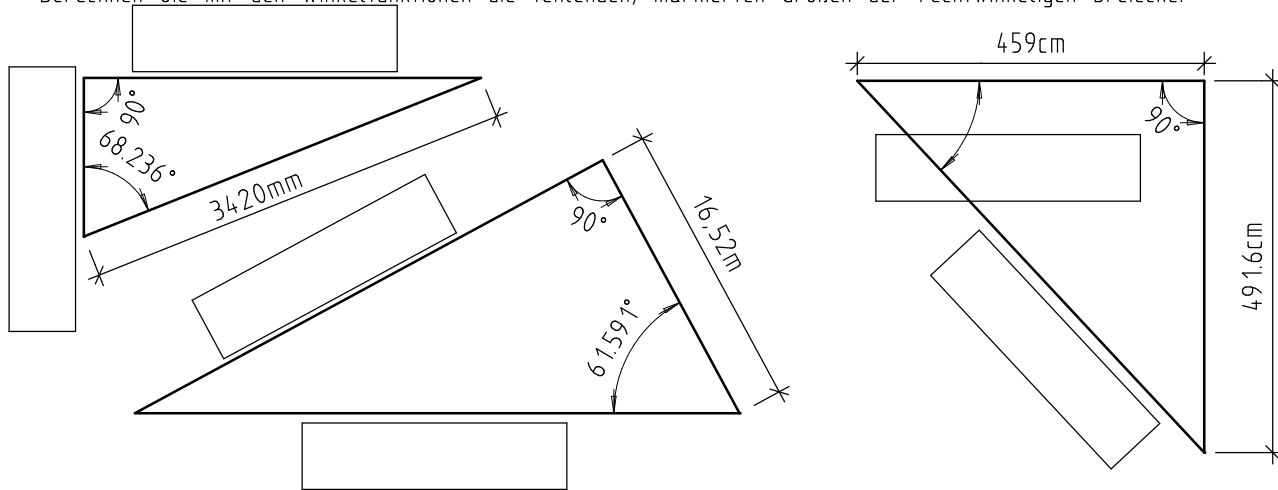


Rechengänge bzw. Rechenansätze aufschreiben!



6 Berechnen Sie mit den Winkelfunktionen die fehlenden, markierten Größen der rechtwinkligen Dreiecke.



7 Maßstabsrechnung  
In welchem Maßstab ist die Zeichnung für den Baugrubenaushub dargestellt?

8 Baugrubenaushub Für die genaue Berechnung gibt es mehr Punkte.  
Berechnen Sie für die dargestellte Baugrube den Humusabtrag und den Baugrubenaushub.

