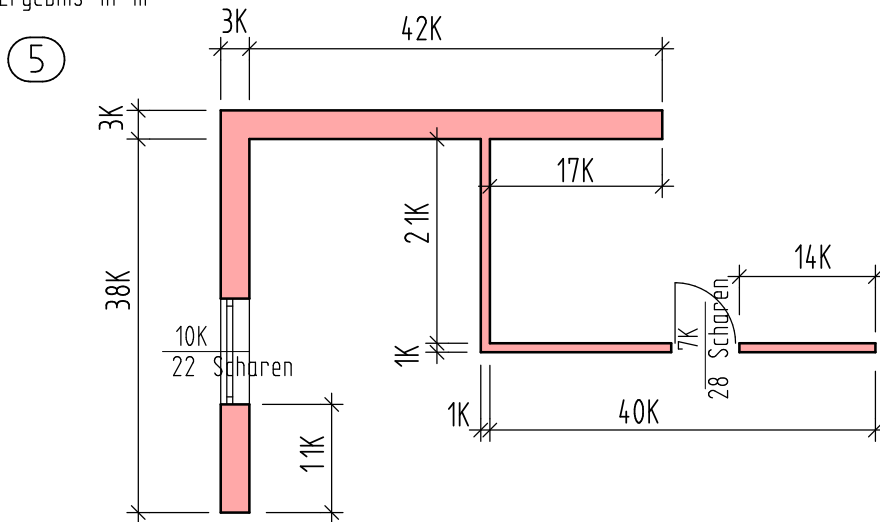


Rechengänge bzw. Rechenansätze aufschreiben!

Gegeben ist ein Grundriss von Mauern aus NF-Mauerwerk. Wandhöhe 36 Scharen.  
Berechnen Sie die Ziegelanzahl für die Bestellung, einschließlich Bruch.  
Ergebnis in  $m^2$



6

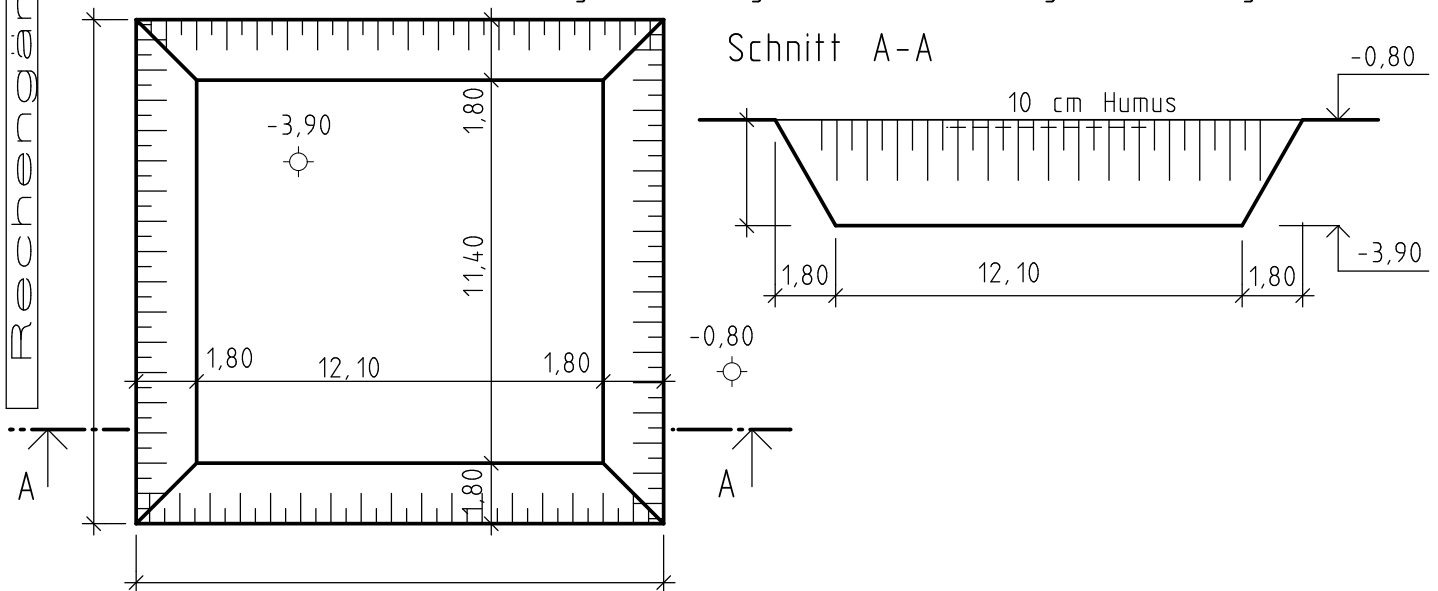
Mörtelbestandteile  
Fertigmörtelbedarf 2800 Liter. Auflockerung 35%.  
Mörtelgruppe M 2,5 = KZM 2 : 1: 8

Berechnen Sie:  
Die erforderliche Menge an Sand in  $m^3$ .  
Die erforderlichen Säcke Zement zu 25 kg.  
Die erforderlichen Säcke Kalkhydrat zu 25 kg.

7

Maßstabsrechnung  
In welchem Maßstab ist die Zeichnung für den Baugrubenaushub dargestellt?

8 Baugrubenaushub Für die genaue Berechnung gibt es mehr Punkte.  
Berechnen Sie für die dargestellte Baugrube den Humusabtrag und den Baugrubenaushub.



Erstellt mit einer Schulversion von Allplan