

NAME _____ KLASSE _____ DATUM _____

Spannung Dichte Kraft, ... Volumen Flächen Längen

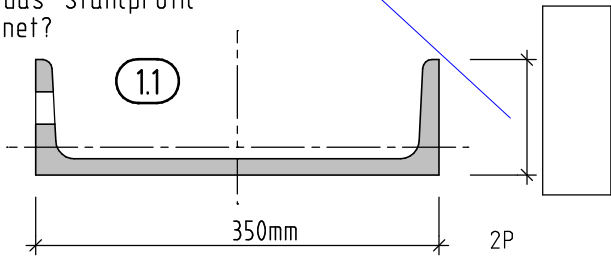
- 852mm =m =dm
- 0,625m =cm =km
- 1,98m² =cm² =mm²
- 6825cm² =m² =dm²
- 21,9m³ =cm³ =Liter
- 2875cm³ =mm³ =m³
- 0,098T =kg ≅kN
- 20,5kg ≅N =g
- 45kg/m³ =kg/cm³ ≅N/dm³
- 5kg/cm² =T/m² ≅N/mm²

10P

Maßstabsrechnungen (1)

In welchem Maßstab wurde das Stahlprofil gezeichnet?

Ergänzen Sie das offene Maß mit der Einheit.



Eine rechteckige Fläche soll im Maßstab M 1:40 dargestellt werden.

Länge 3,87m (1.2) 2P

Breite 6,50m

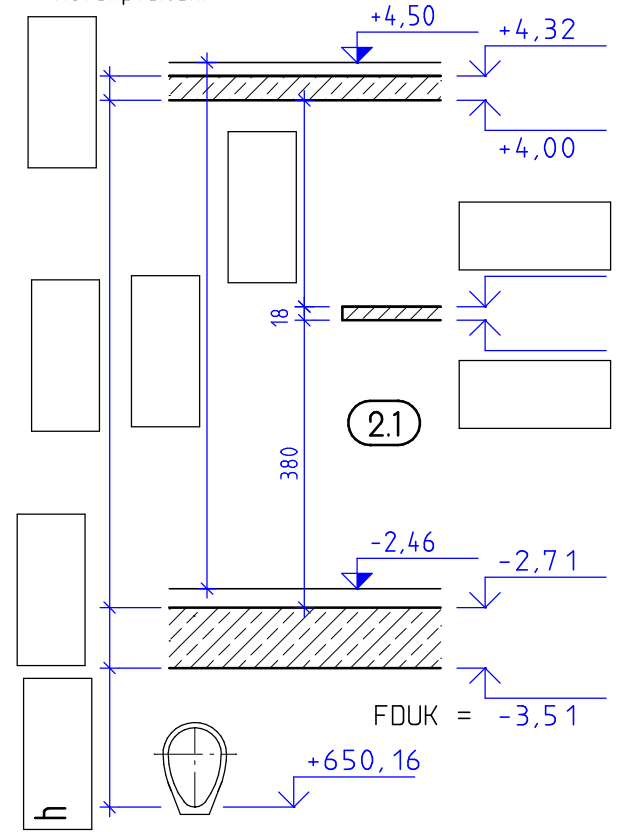
Verwenden Sie zur Zeichnung die Blattrückseite.

Rechenansätze bzw. Rechengänge aufschreiben

Höhenmaße im Bau (2)

Ergänzen Sie die fehlenden Maße bei den Maßlinien und den Kotenpfeilen.

3,5P



Berechnen Sie den Abstand der Kanalsohle zur FDUK wenn ±0,00 = 654,30 entspricht?

(2.2)

1,5P