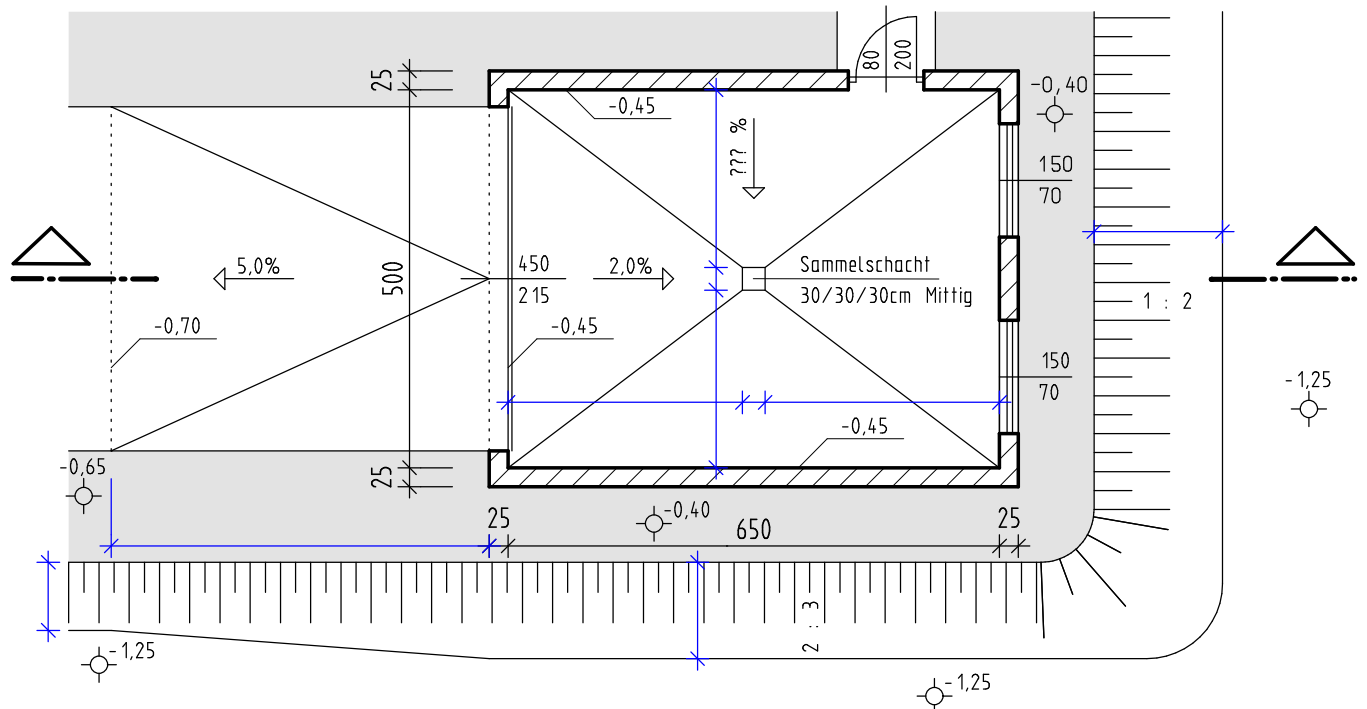
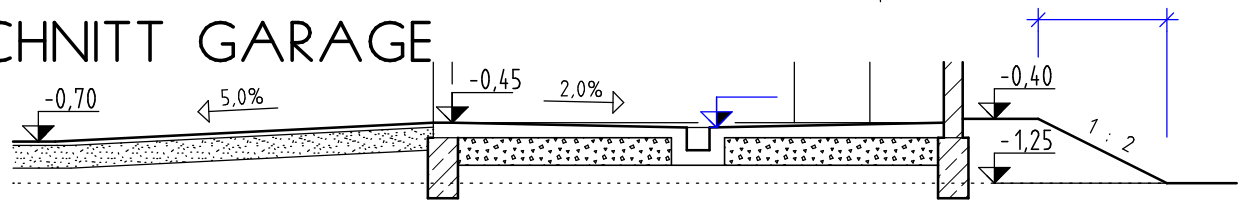


GRUNDRISS GARAGE

Berechnen Sie die fehlenden Längen, die Höhe des Sammelstochtes und das Gefälle zu den Seitenwänden der Garage



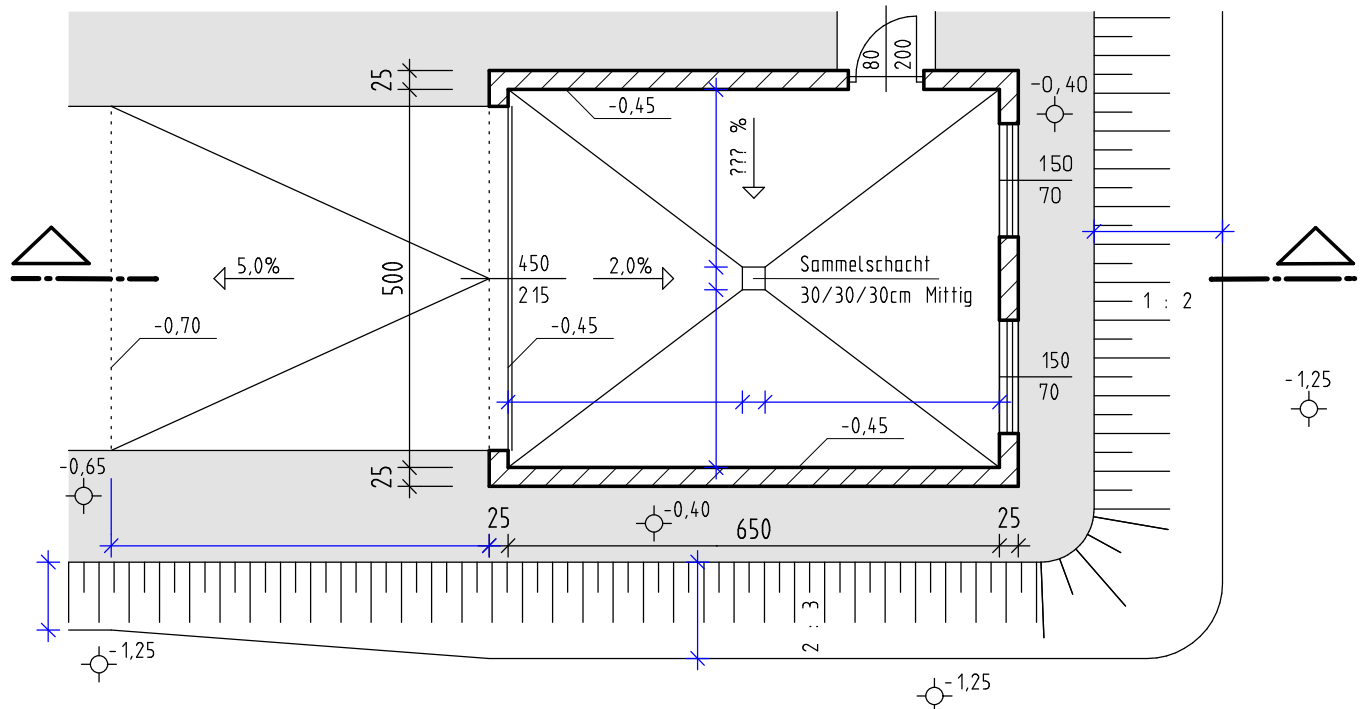
SCHNITT GARAGE



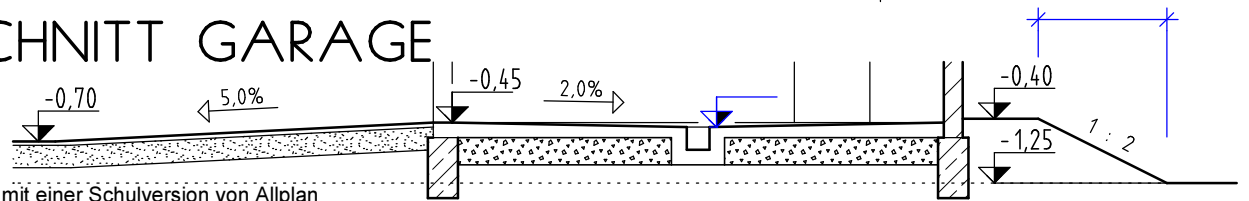
AHA Maurer 770 18. 10. 2018

GRUNDRISS GARAGE

Berechnen Sie die fehlenden Längen, die Höhe des Sammelstochtes und das Gefälle zu den Seitenwänden der Garage



SCHNITT GARAGE



Erstellt mit einer Schulversion von Allplan

AHA Maurer 770 18. 10. 2018