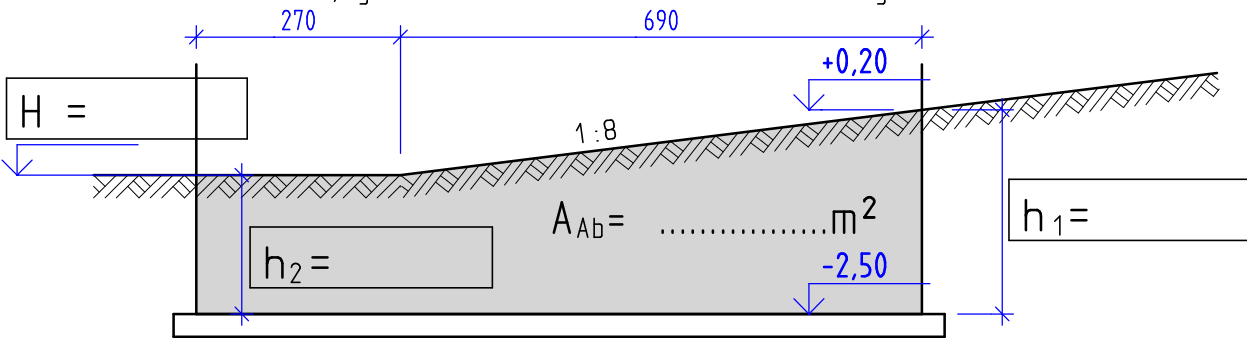


G1

Geländeneigung und Abdichtungsfläche

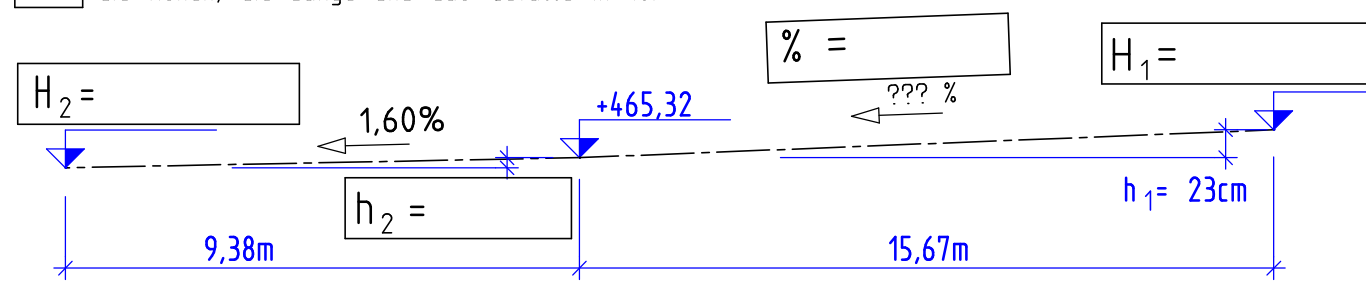
Geg.: Eine Geländeneigung ist im Verhältnis 1:8, eine Gebäudelänge und Höhen.

Ges.: Die fehlenden, gekennzeichneten Höhen und die Abdichtungsfläche [m²].



G2

Gefälleberechnung: Berechnen Sie für den im Schnitt dargestellten Kanal mit 3 Schächten die Höhen, die Länge und das Gefälle in %.

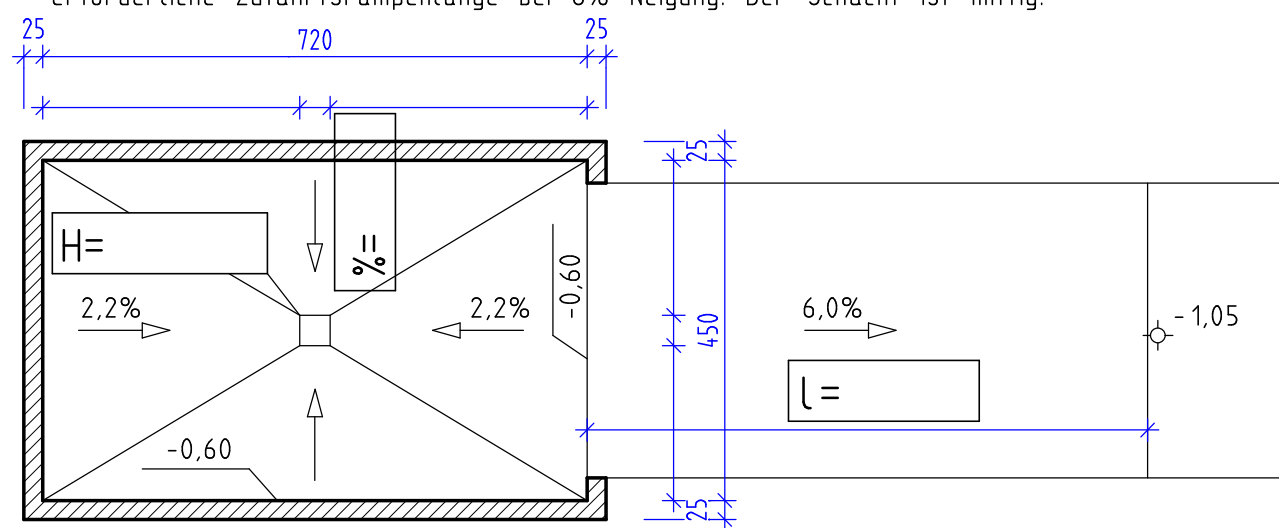


G3

Gefälleberechnung:

Geg.: Die Umrisse einer Garage mit Gefälleestrich und Sammelschacht 30/30cm (mittig).

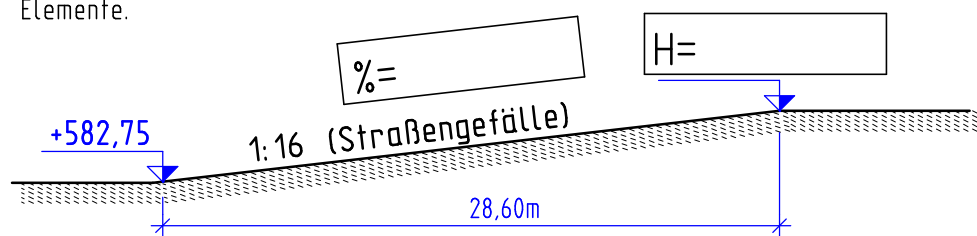
Ges.: Die Höhe beim Sammelschacht, das Gefälle in % zur anderen Wandseite und die erforderliche Zufahrtsrampenlänge bei 6% Neigung. Der Schacht ist mittig.



G4

Böschungs- und Straßenneigung:

Berechnen Sie für die Darstellungen die fehlenden Elemente.



Rechengänge bzw. Rechensätze aufschreiben!