

# Beispiele zum pythagoreischen Lehrsatz, Diagonalen und rechte Winkel

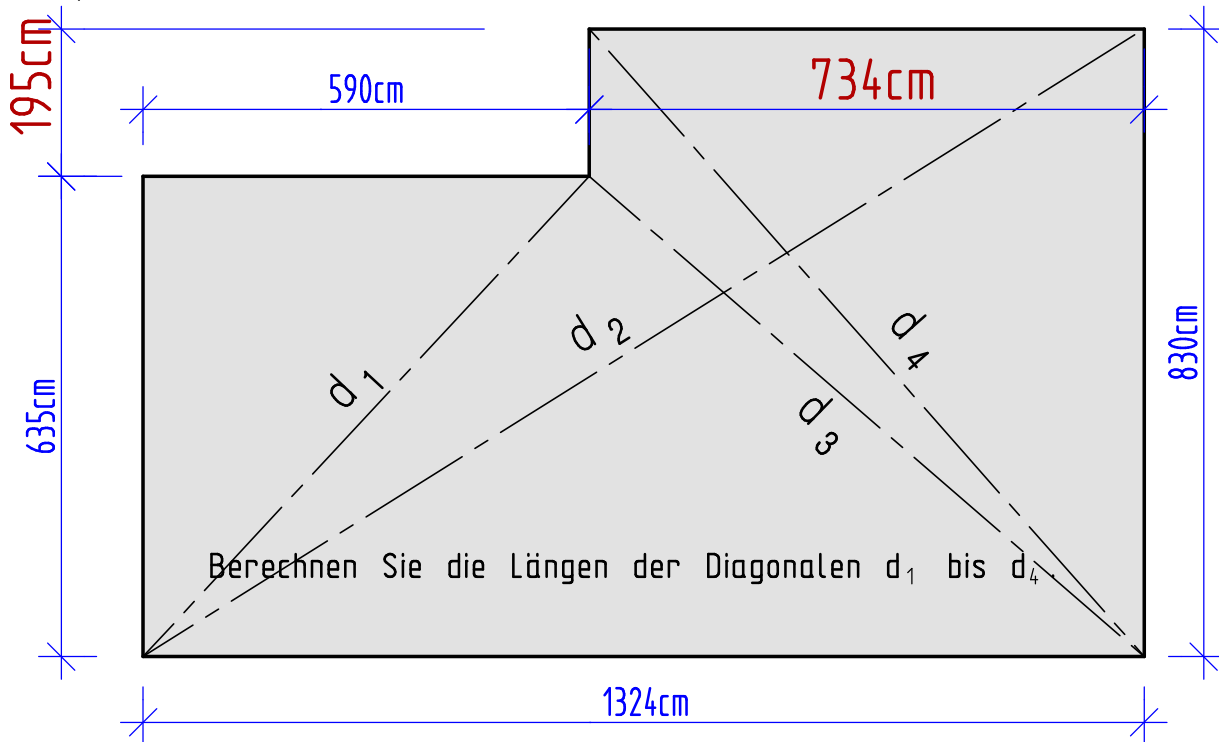
$$d_1 = \sqrt{635^2 + 590^2} = 866,79\text{cm}$$

$$d_2 = \sqrt{1324^2 + 830^2} = 1562,65\text{cm}$$

$$d_3 = \sqrt{635^2 + 734^2} = 970,56\text{cm}$$

$$d_4 = \sqrt{830^2 + 734^2} = 1108,0\text{cm}$$

Rechenansätze aufschreiben, nachvollziehbar arbeiten



Welche dieser Flächen hat keine rechten Winkel?

