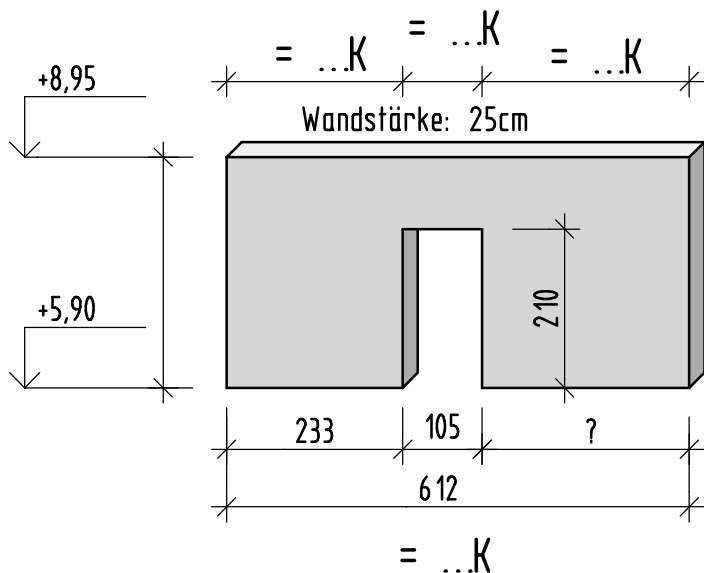
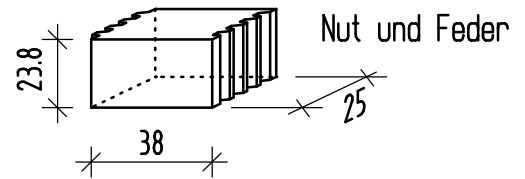


Mit NF gemauert:

- 1, Berechne die Kopfanzahlen und die Fugenstärken.
- 2, Berechne die Scharenanzahl und die Fugenstärken.
- 3, Berechne die erforderliche Ziegelanzahl. (NF)
- 4, Berechne den Mörtelbedarf (je m^2 NF - Mauerwerk, 25cm stark wird 55 l Mörtel benötigt)

Mit Grossblock gemauert:

- 1, Berechne die erforderliche Ziegelanzahl
- 2, Berechne die Scharenanzahl und die Fugenstärken. (eventuell Ausgleichsziegel od NF verwenden)
- 4, Berechne den Mörtelbedarf (je m^2 Mauerwerk, 25cm stark wird 13 l Mörtel benötigt)



Mit NF gemauert:

- 1, Berechne die Kopfanzahlen und die Fugenstärken.
- 2, Berechne die Scharenanzahl und die Fugenstärken.
- 3, Berechne die erforderliche Ziegelanzahl. (NF)
- 4, Berechne den Mörtelbedarf (je m^2 NF - Mauerwerk, 25cm stark wird 55 l Mörtel benötigt)

Mit Grossblock gemauert:

- 1, Berechne die erforderliche Ziegelanzahl
- 2, Berechne die Scharenanzahl und die Fugenstärken. (eventuell Ausgleichsziegel od NF verwenden)
- 4, Berechne den Mörtelbedarf (je m^2 Mauerwerk, 25cm stark wird 13 l Mörtel benötigt)

