

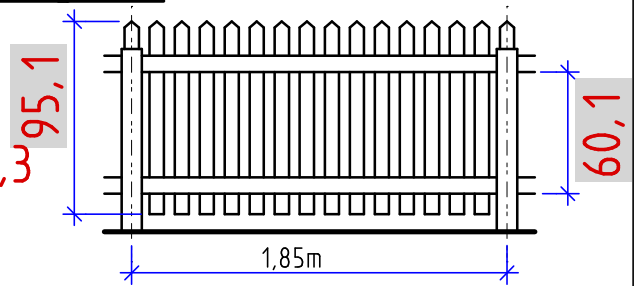
Maßstäbe und zusammenhängende Aufgaben

- 1, Eine Zeichnung ist ohne Maßstabsangabe vorhanden.
Der Abstand der Zaunelemente beträgt 1,85m.
Ermitteln Sie den Maßstab und die 2 fehlenden Längen.
Ergebnis in [cm]

$$185\text{cm} / 4,96\text{cm} = 37,30 \quad \text{M.1:37,3}$$

$$37,30 * 2,55\text{cm} = 95,1\text{cm}$$

$$37,30 * 1,61\text{cm} = 60,1\text{cm}$$



- 2, Eine Grundrisszeichnung ohne Maßstabsangabe gegeben.
Gesucht ist der Zeichnungsmaßstab und die 4 fehlenden Längen.
Ergebnis in [cm]

$$910\text{cm} / 9,88\text{cm} = 92,11$$

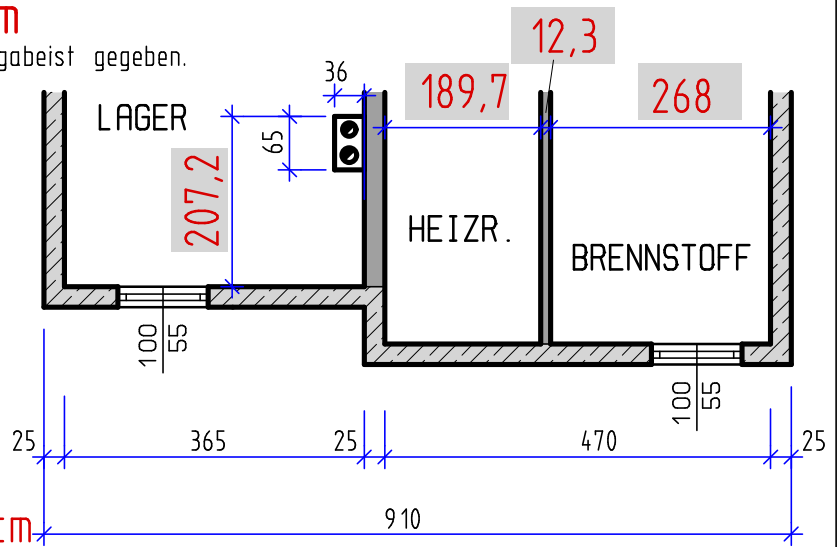
$$\text{M.1:92,11}$$

$$92,11 * 2,91\text{cm} = 268\text{cm}$$

$$92,11 * 2,06\text{cm} = 189,7\text{cm}$$

$$92,11 * 2,25\text{cm} = 207,2\text{cm}$$

$$470 - 268 - 189,7 = 12,3\text{cm}$$



- 3, Auf der Blattrückseite soll ein Kreis mit einem Radius von 5,25m möglichst bllattfüllend dargestellt werden. Zur Auswahl stehen folgende Maßstäbe: 1:500; 1:250; 1:200; 1:100; 1:75; 1:50; 1:25; 1:20; 1:15; 1:10; 1:7,5; 1:5 und 1:2. Ermitteln Sie den passenden Maßstab und zeichnen Sie den Kreis.

$$525\text{cm} * 2 = 1050\text{cm} / 75 = 14\text{cm} \cong 14,8\text{cm}$$

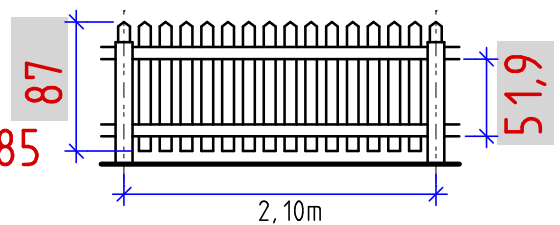
Maßstäbe und zusammenhängende Aufgaben

- 1, Eine Zeichnung ist ohne Maßstabsangabe vorhanden.
Der Abstand der Zaunelemente beträgt 2,10m.
Ermitteln Sie den Maßstab und die 2 fehlenden Längen.
Ergebnis in [cm]

$$210\text{cm} / 4,13\text{cm} = 50,85 \quad \text{M.1:50,85}$$

$$50,85 * 1,71\text{cm} = 87,0\text{cm}$$

$$50,85 * 1,02\text{cm} = 51,9\text{cm}$$



- 2, Eine Grundrisszeichnung ohne Maßstabsangabe gegeben.
Gesucht ist der Zeichnungsmaßstab und die 4 fehlenden Längen.
Ergebnis in [cm]

$$880\text{cm} / 10,50\text{cm} = 83,81$$

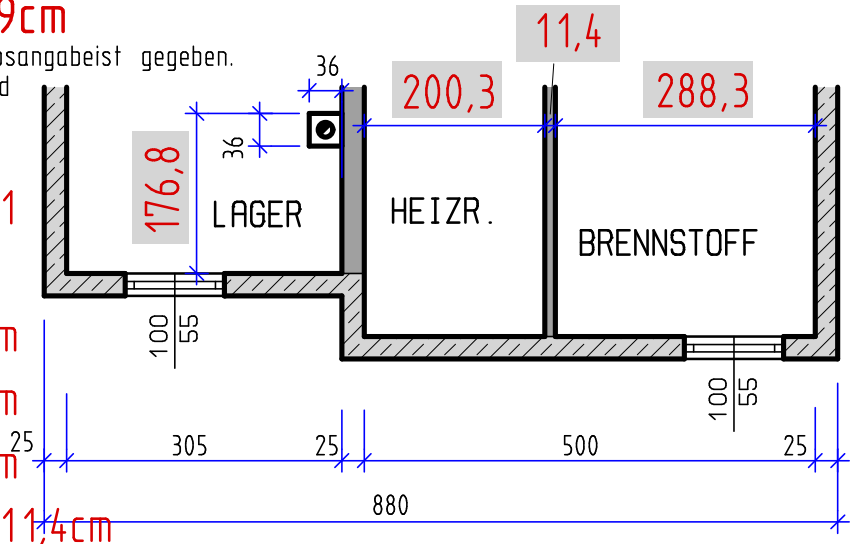
$$\text{M.1:83,81}$$

$$83,81 * 3,44\text{cm} = 288,3\text{cm}$$

$$83,81 * 2,39\text{cm} = 200,3\text{cm}$$

$$83,81 * 2,11\text{cm} = 176,8\text{cm}$$

$$500 - 288,3 - 200,3 = 11,4\text{cm}$$



- 3, Auf der Blattrückseite soll ein Kreis mit einem Radius von 16,80m möglichst bllattfüllend dargestellt werden. Zur Auswahl stehen folgende Maßstäbe: 1:500; 1:250; 1:200; 1:100; 1:75; 1:50; 1:25; 1:20; 1:15; 1:10; 1:7,5; 1:5 und 1:2. Ermitteln Sie den passenden Maßstab und zeichnen Sie den Kreis.

$$\text{Erstellt mit einer Schulversion von Allplan } 1680\text{cm} * 2 = 3360\text{cm} / 250 = 13,44\text{cm} \cong 14,8\text{cm}$$

Nachvollziehbar arbeiten - Rechenansätze aufschreiben

Nachvollziehbar arbeiten - Rechenansätze aufschreiben