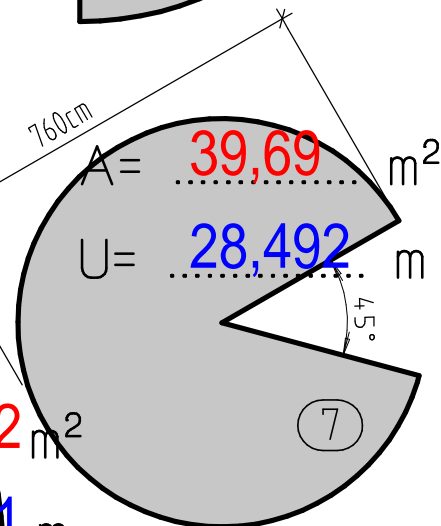
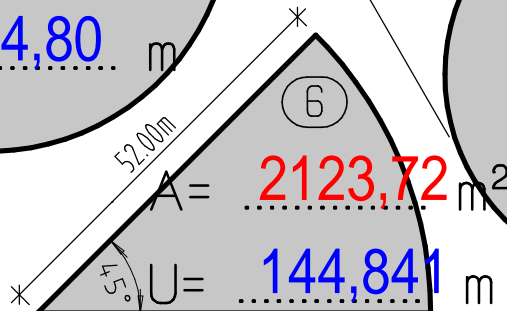
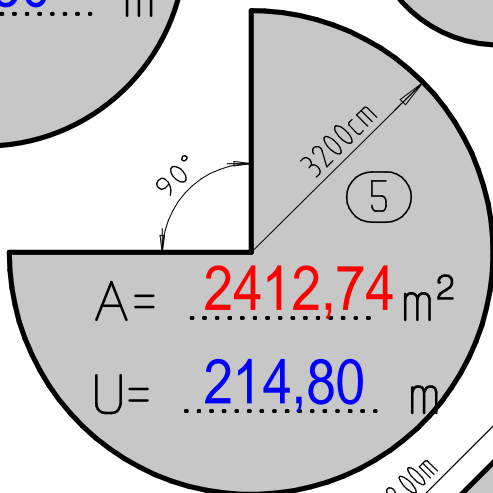
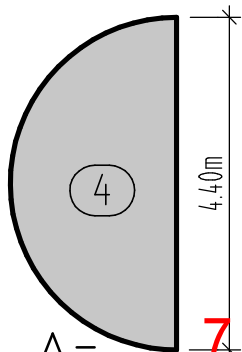
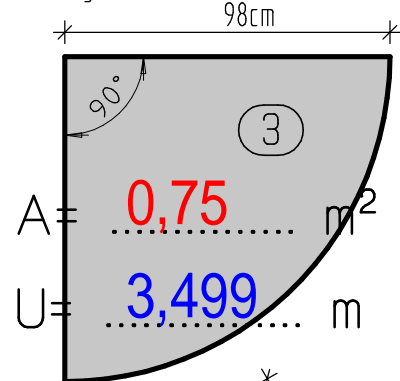
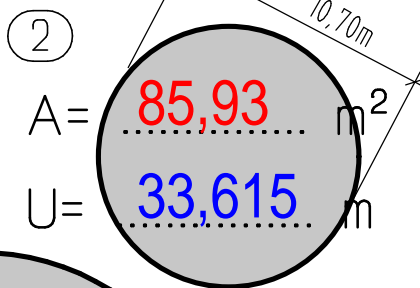
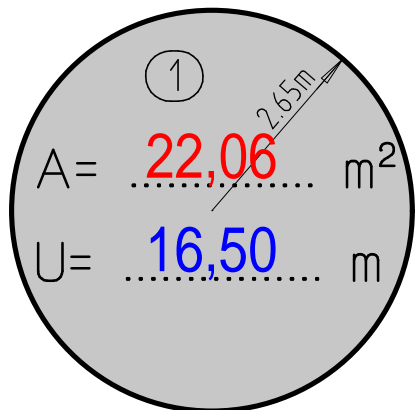


# Fläche und Umfang einfacher Kreise

Berechnen Sie nachvollziehbar die Fläche und den Umfang der Kreisfiguren. Tragen Sie die Ergebnisse ein. Achtung - Einheiten beachten

F06



# Fläche und Umfang Kreisteile, Pythagoras

Berechnen Sie nachvollziehbar die Fläche, den Umfang und die offenen Längen der zusammengesetzten Figuren. Tragen Sie die Ergebnisse ein.

F07

