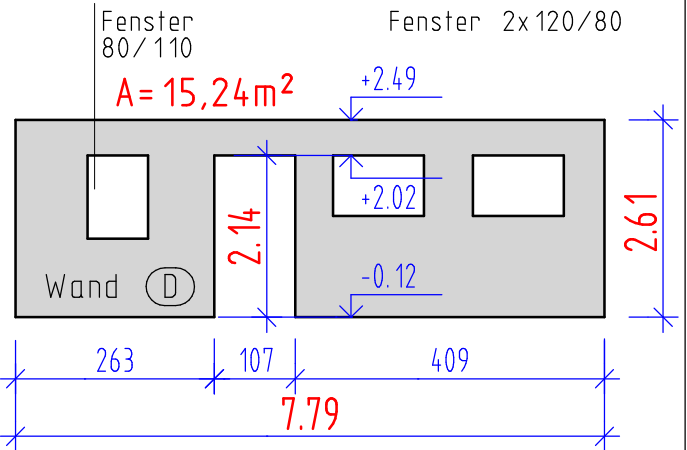
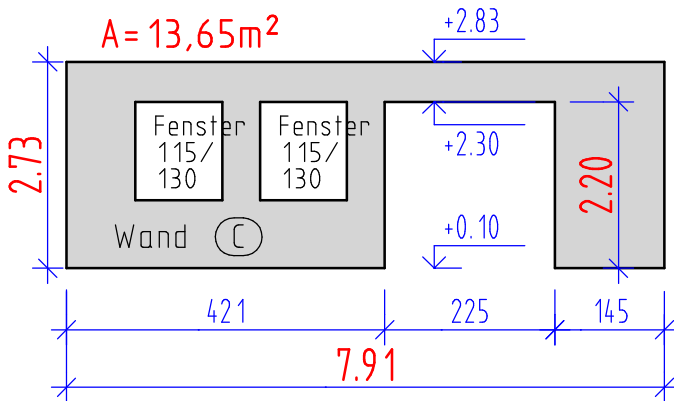
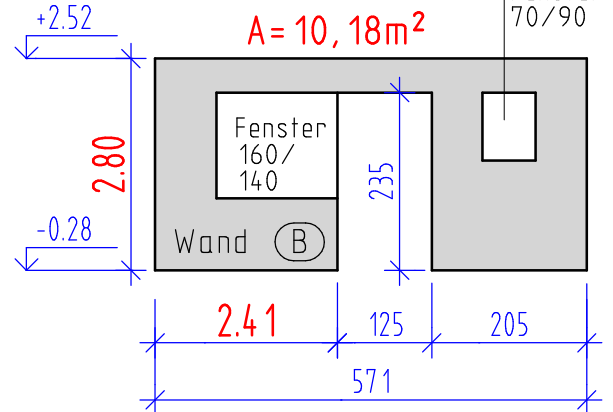
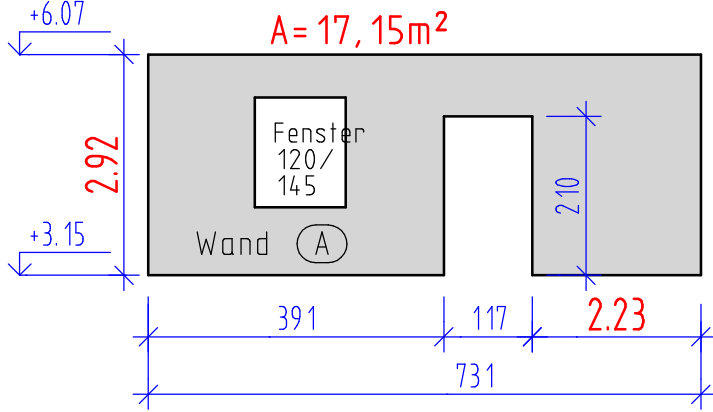


1.1 Berechnen Sie aus der dargestellten Wandansichten die fehlenden Maße und die Flächen der einzelnen Wände, flächen in [m²] auf 2 Stellen.



1.1 Berechnen Sie aus der dargestellten Wandansichten die fehlenden Maße und die Flächen der einzelnen Wände, flächen in [m²] auf 2 Stellen.

