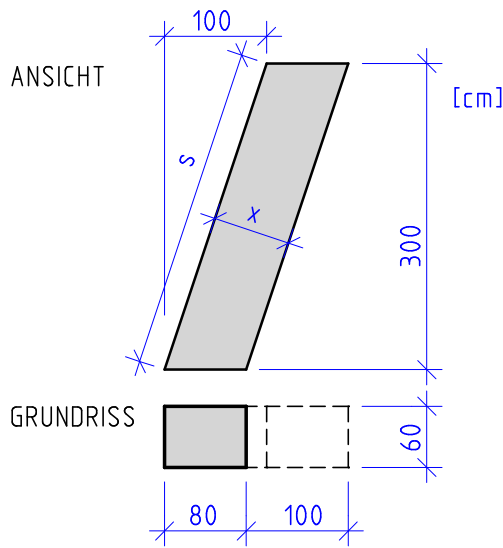


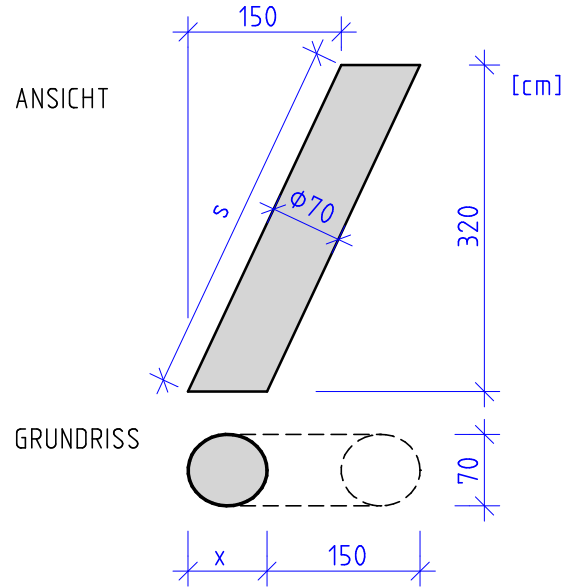
# Baukörper - Sonderformen, Volumen und Mantelfläche

Berechnen Sie jeweils  $s$ ,  $x$ , das Volumen  $[m^3]$  und die Mantelfläche  $[m^2]$  der dargestellten Körper. Rechenansätze aufschreiben

10 schräges Prisma:  
rechteckiger Grundriss



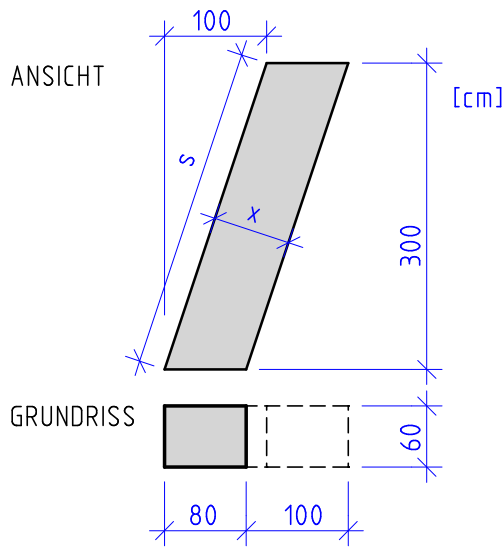
11 schräger Zylinder:  
Grundriss Ellipse



# Baukörper - Sonderformen, Volumen und Mantelfläche

Berechnen Sie jeweils  $s$ ,  $x$ , das Volumen  $[m^3]$  und die Mantelfläche  $[m^2]$  der dargestellten Körper. Rechenansätze aufschreiben

10 schräges Prisma:  
rechteckiger Grundriss



11 schräger Zylinder:  
Grundriss Ellipse

