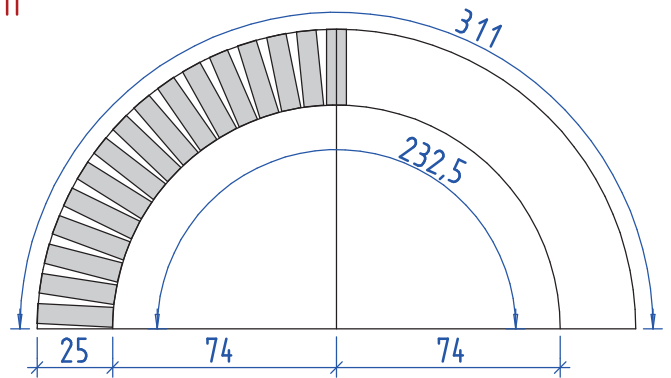


# ÜBUNGSBEISPIELE Mauerwerksbögen

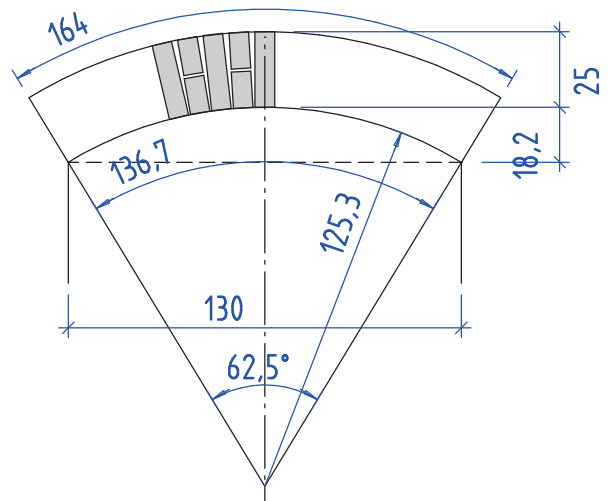
- 1** Rundbogen aus NF: Spannweite 1,48m; Bogendicke  $a=25\text{cm}$ ; Bogentiefe 12cm.  
Ges.: Skizze mit Maßen, Scharenanzahl, Fugendicken, Ziegelanzahl bei 5% Bruch, Bogenvolumen und Mörtelbedarf für 300 Liter pro  $\text{m}^3$  Bogenvolumen.

Bogenlänge Leibung: 232,5cm  
 Bogenlänge Rücken: 311cm  
 Scharenanzahl: 33  
 Fugendicke Leibung: 0,53cm  
 Fugendicke Rücken: 2,84cm  
 Ziegelanzahl: 35  
 Bogenvolumen:  $0,082\text{m}^3$   
 Mörtelbedarf: 24,5Liter



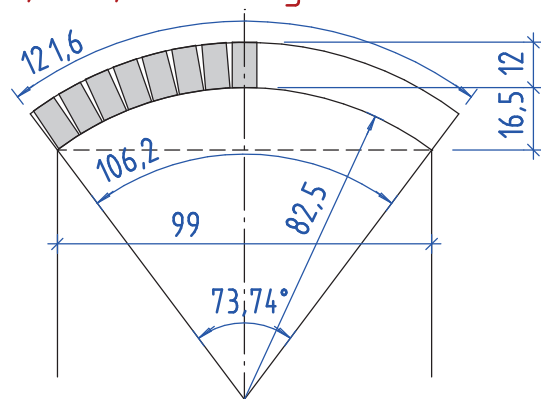
- 2** Segmentbogen aus NF: Spannweite 1,30m; Stichhöhe 18,2cm; Bogenwinkel:  $62,5^\circ$ ; Bogenradius 125,3cm; Bogendicke  $a=25\text{cm}$ ; Bogentiefe (Wandstärke) 38cm.  
Ges.: Skizze mit Maßen, Scharenanzahl, Fugendicken, Ziegelanzahl bei 5% Bruch, Bogenvolumen und Mörtelbedarf.

Bogenlänge Leibung: 136,7cm  
 Bogenlänge Rücken: 164cm  
 Scharenanzahl: 19  
 Fugendicke Leibung: 0,66cm  
 Fugendicke Rücken: 2,02cm  
 Ziegelanzahl: 70  
 Bogenvolumen:  $0,143\text{m}^3$   
 Mörtelbedarf: 42,8Liter



- 3** Segmentbogen aus NF: Spannweite 99cm; Stichhöhe  $1/6$  der Spannweite. Bogendicke  $a=12\text{cm}$ ; Bogentiefe (Wandstärke) 25cm.  
Ges.: Skizze mit Maßen, Scharenanzahl, Fugendicken, Ziegelanzahl bei 5% Bruch, Bogenvolumen und Mörtelbedarf.

Stich: 16,5cm; Bogenradius: 82,5cm; Öffnungswinkel:  $73,74^\circ$   
 Bogenlänge Leibung: 106,2cm  
 Bogenlänge Rücken: 121,6cm  
 Scharenanzahl: 15  
 Fugendicke Leibung: 0,54cm  
 Fugendicke Rücken: 1,51cm  
 Ziegelanzahl: 16  
 Bogenvolumen:  $0,031\text{m}^3$   
 Mörtelbedarf: 10,3Liter



Erklären Sie wie Sie in der Praxis ohne komplexe Rechnungen die Bogenlängen bekommen.

Den Bogen 1:1 auf ebener Fläche aufreißen. Bogenmittelpunkt über die Mittelsenkrechten der Sehnen finden. Bögen mit Schnur abschlagen und abmessen.

Rechenansätze bzw. Rechengänge aufschreiben.