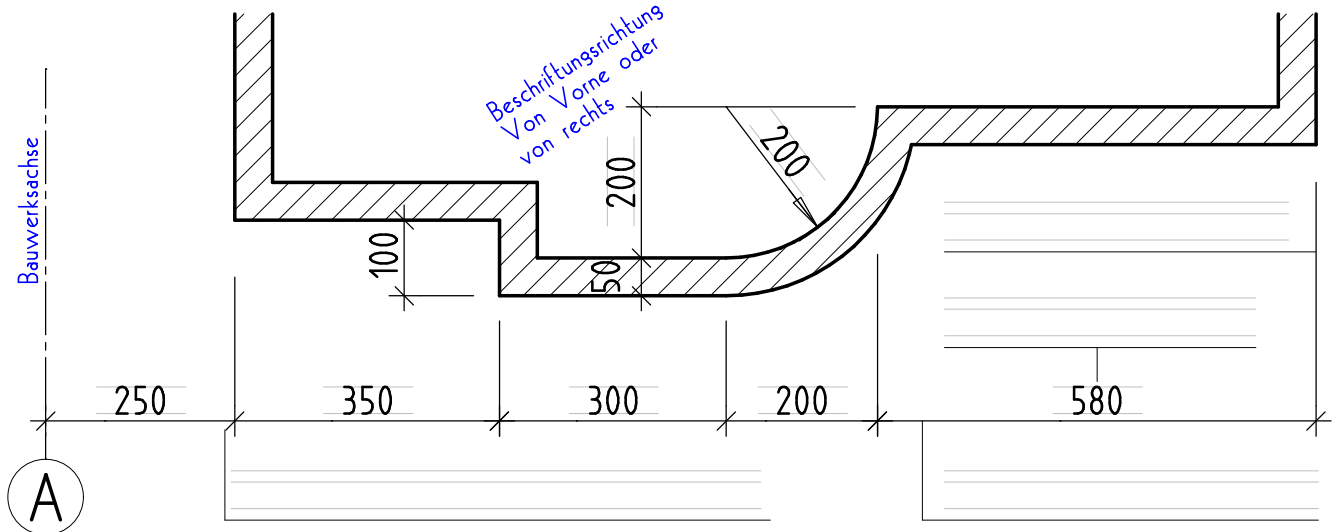


BEMASSUNG (ÖNORM A 6240-2)

BESTANDTEILE DER BEMASSUNG



Angegeben werden auf Plänen und Zeichnungen immer die Naturmaße (wirkliche Maße). Als Einheit werden hauptsächlich [cm] aber auch [m] verwendet.

Die Maßzahlen stehen meist mittig über der Maßlinie, könnten aber auch in, unter oder bei Platzmangel seitlich angeordnet werden. Die Beschriftung erfolgt von unten und von rechts.

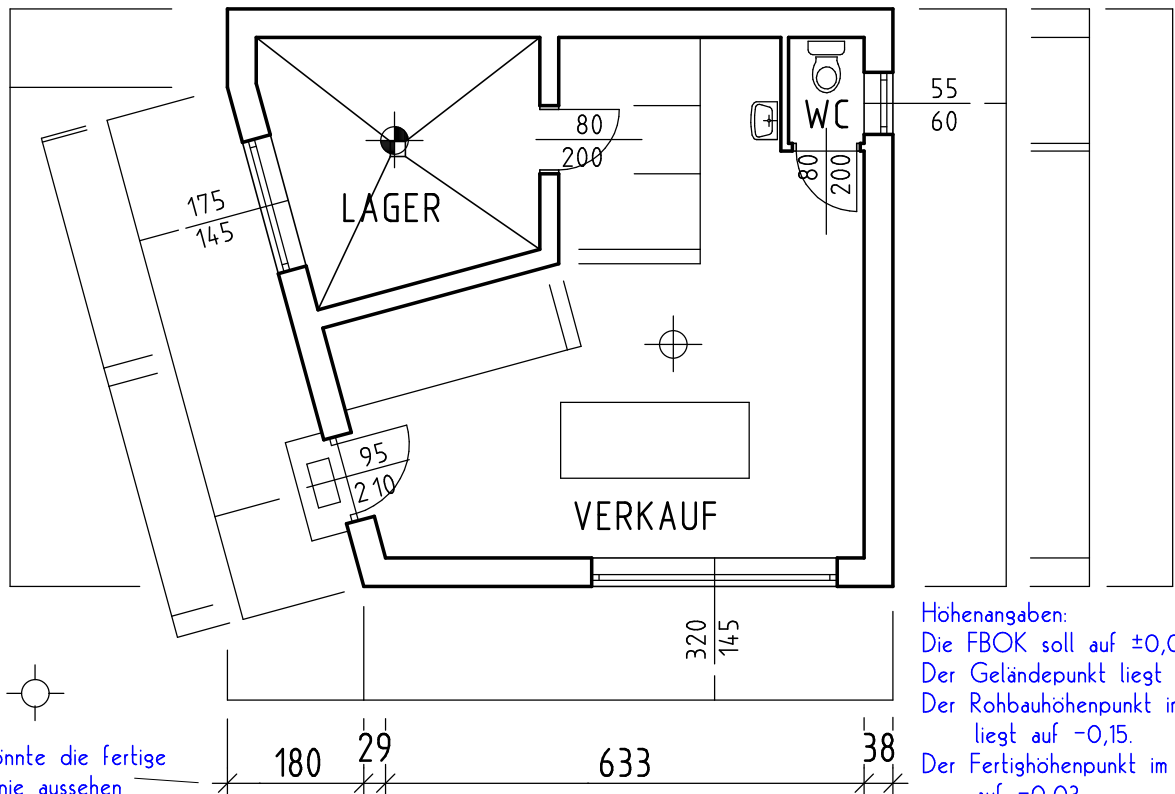
Die angegebenen Längen reichen von Maßbegrenzungszeichen bis Maßbegrenzungszeichen.

Hauptsächlich wird als Maßbegrenzungszeichen ein kurzer Schrägstrich, unter 45° verwendet. Dieser Schrägstrich geht immer von links unten nach rechts oben. Bei Bögen, Kreisen und im Stahlbau werden als Maßbegrenzungszeichen flache Pfeile verwendet. Maßhilfslinien weisen in die Richtung des bemaßten Punktes.

GRUNDRISS KIOSK

M 1:100

Ergänzen Sie die angedeuteten Maßlinien (Maßbegrenzungszeichen, Maßlinie und Maßhilfslinie verlängern). Tragen Sie die herausgemessenen Maßzahlen richtig ein.



Höhenangaben:
Die FBOK soll auf $\pm 0,00$ liegen.
Der Geländepunkt liegt auf $-0,20$
Der Rohbauhöhenpunkt im Verkauf liegt auf $-0,15$.
Der Fertighöhenpunkt im Lager liegt auf $-0,03$

Name: _____ Datum: _____

Klasse: _____ Blatt Nr.: _____