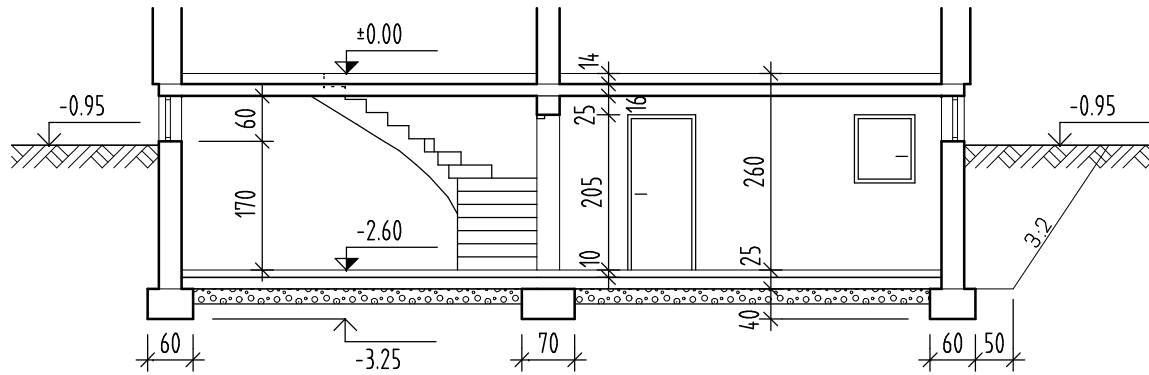
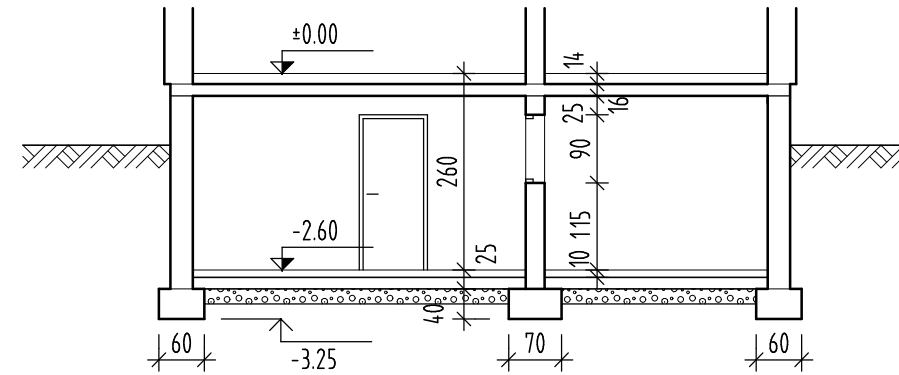


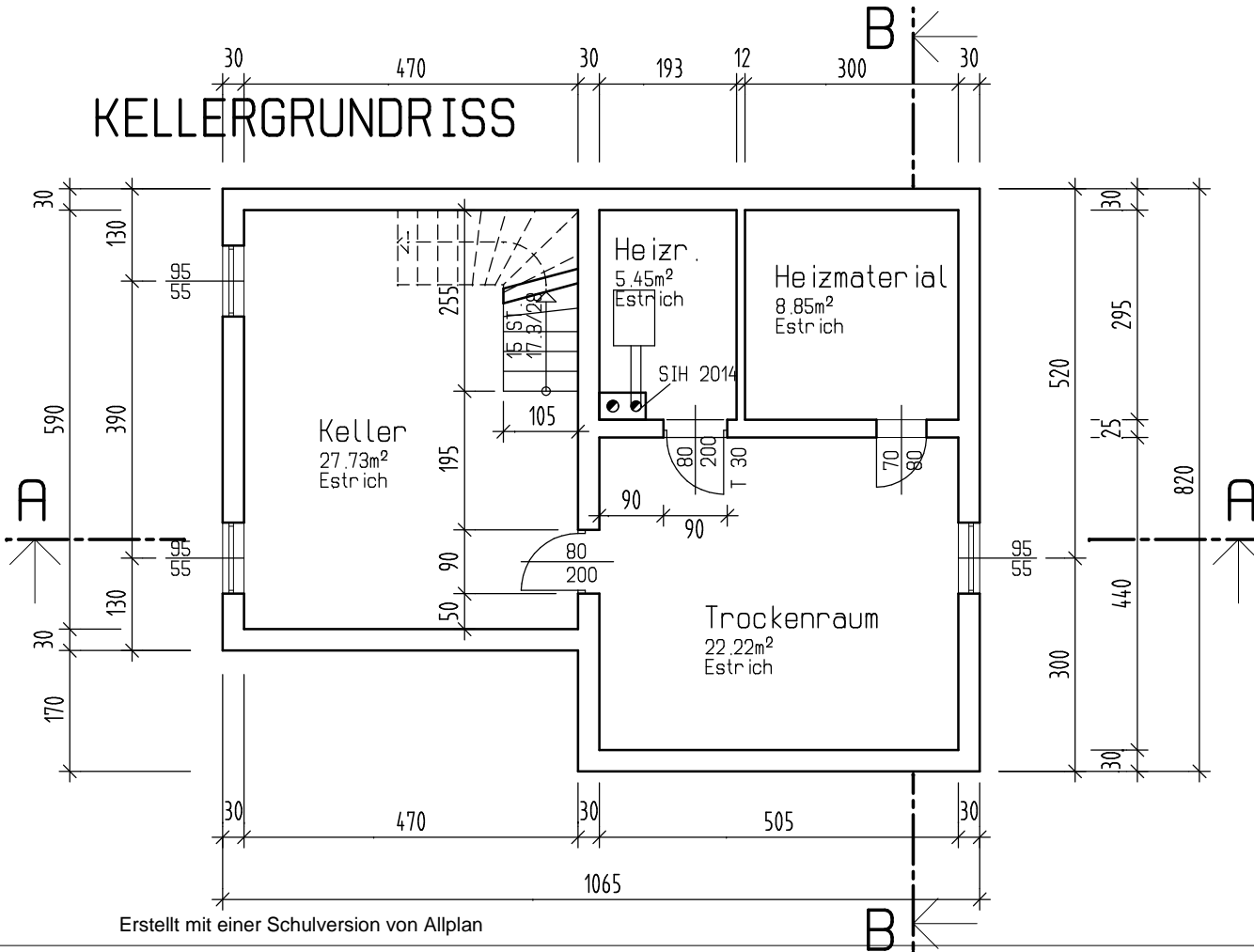
SCHNITT A-A



SCHNITT B-B



KELLERGRUNDRISS



geg.: Kellergrundriss und zugehörige Schnitte
Kamingröße 65/38 cm.

- Der entsprechende Fundamentplan für die Streifenfundamente M 150 mit den Maßlinien (Naturmaße) und einem Schnitt.
- Die Lage des Schnurgerüsts im Grundriss und Schnitt.

Mögliche Platzaufteilung

