

Räumliches Sehen, Schnitte

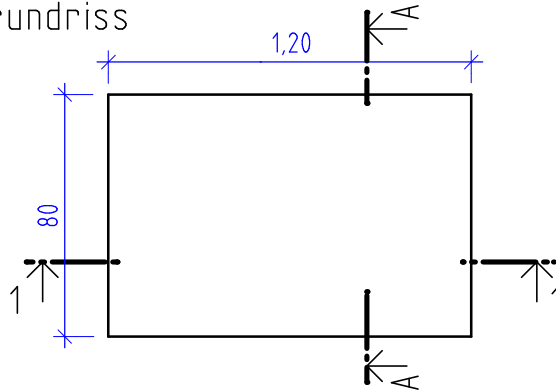
Skizzieren Sie die einzelnen Fundamente dreidimensional.
Zeichnen Sie die Schnitte A-A bis G-G im Maßstab 1:20
(Geschnittene Teile dick) Beschriften Sie die einzelnen Zeichnungen

Blockfundament ①

Schnitt 1-1

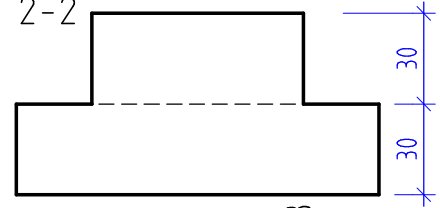


Grundriss

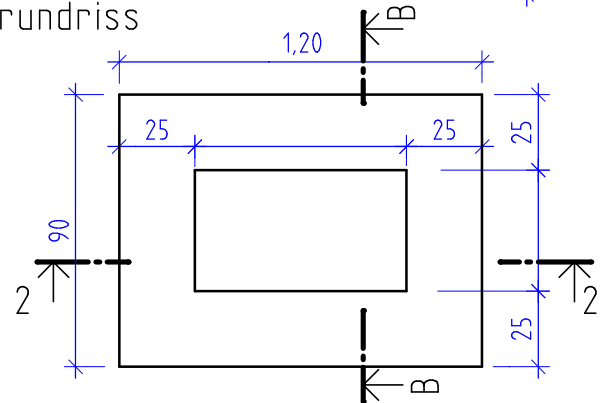


Abgetrepptes Blockfundament ②

Schnitt 2-2

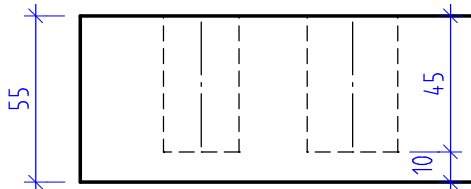


Grundriss

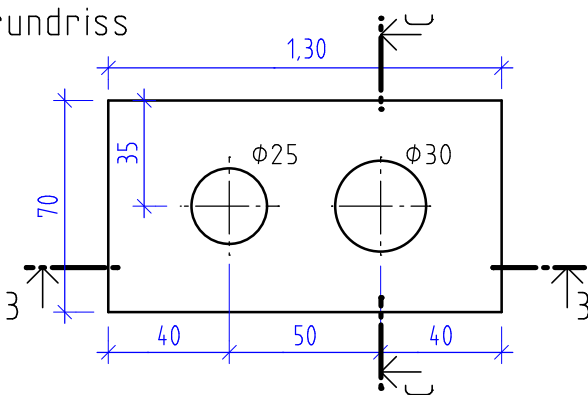


Blockfundament mit Köcher ③

Schnitt 3-3

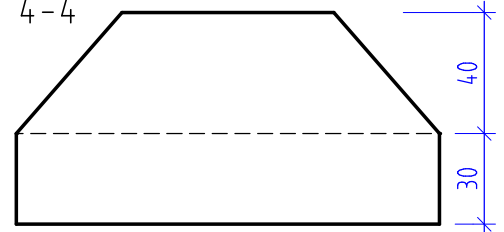


Grundriss

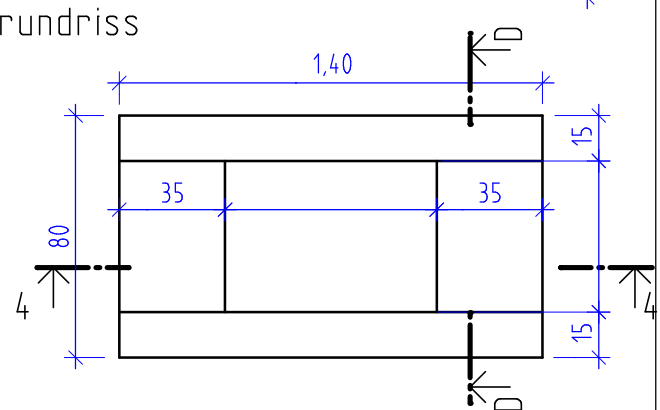


Abgetrepptes Blockfundament ④

Schnitt 4-4

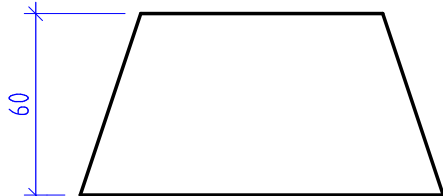


Grundriss

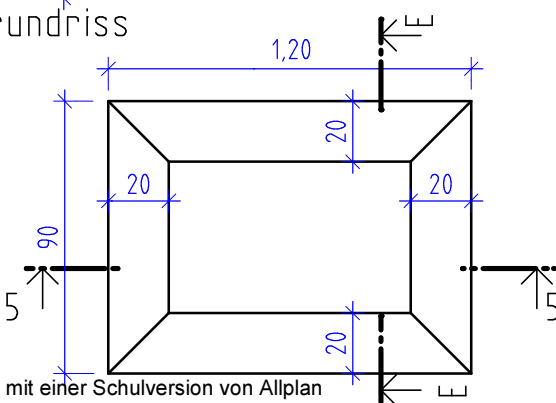


Blockfundament ⑤

Schnitt 5-5

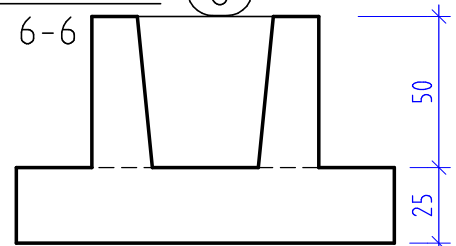


Grundriss



Köcherfundament ⑥

Schnitt 6-6



Grundriss

