

# Volumen und Schalungsfläche

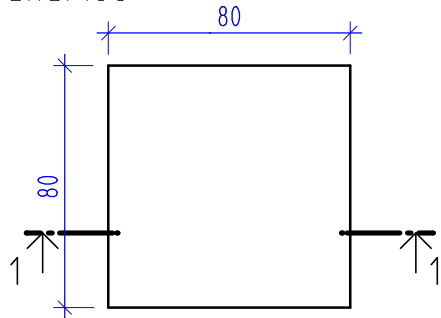
Berechnen Sie für die dargestellten Einzelfundamente das Betonvolumen, die Schalungsfläche und die Laufmeter Dreikantleisten.

## Blockfundament ①

Schnitt 1-1

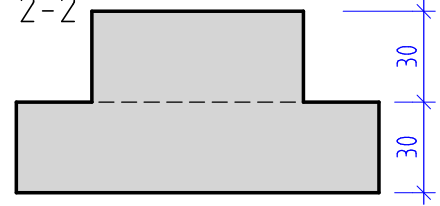


Grundriss

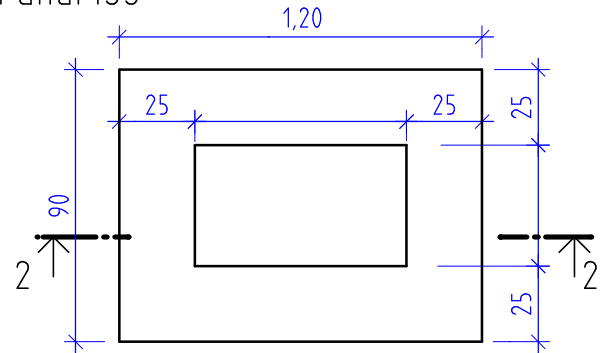


## Abgetrepptes Blockfundament ②

Schnitt 2-2

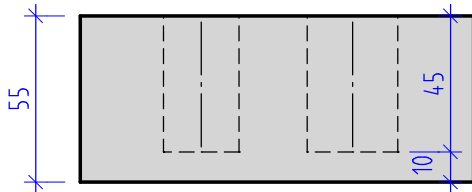


Grundriss

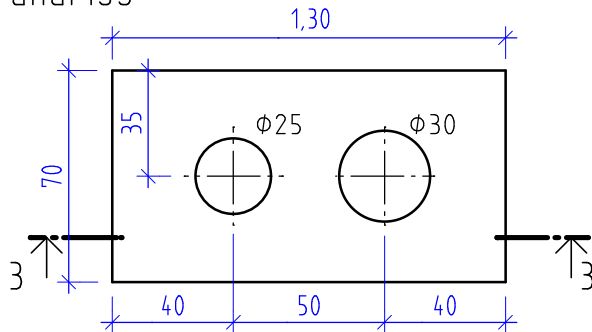


## Blockfundament mit Köcher ③

Schnitt 3-3

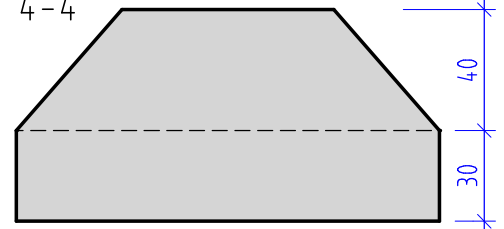


Grundriss

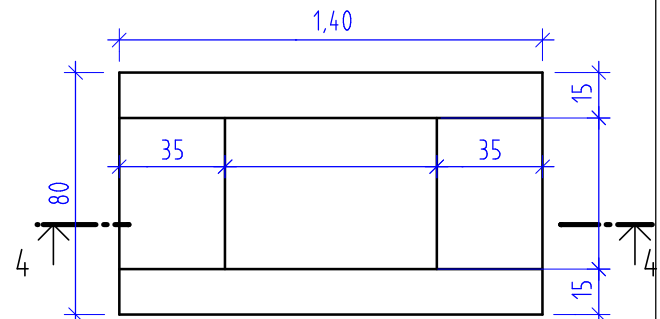


## Abgetrepptes Blockfundament ④

Schnitt 4-4

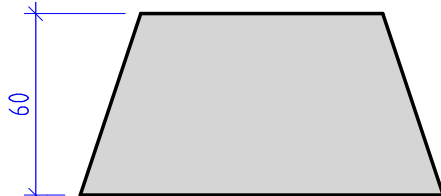


Grundriss

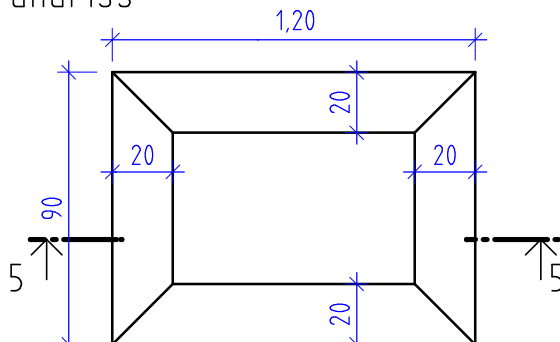


## Blockfundament ⑤

Schnitt 5-5

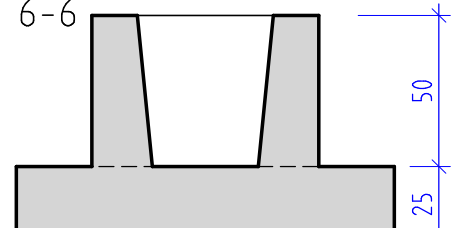


Grundriss



## Köcherfundament ⑥

Schnitt 6-6



Grundriss

