

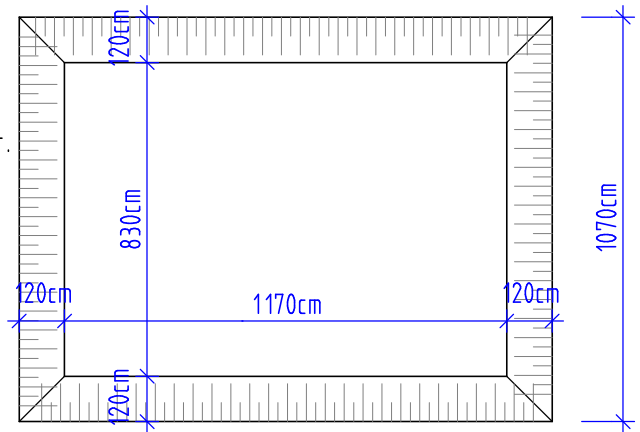
Übungsbeispiele Erdaushub

Aushub 4

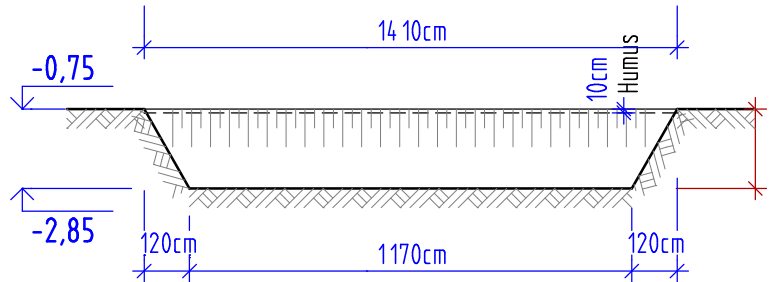
Geg.: Baugrube durch den Grundriss und einem Schnitt.

Ges.: das Humusvolumen bei einer Stärke von 10cm;
das Volumen des Baugrubenaushubes.

GRUNDRISS



SCHNITT

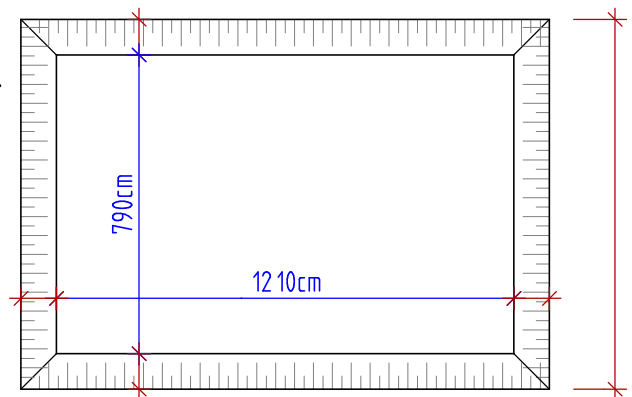


Aushub 5

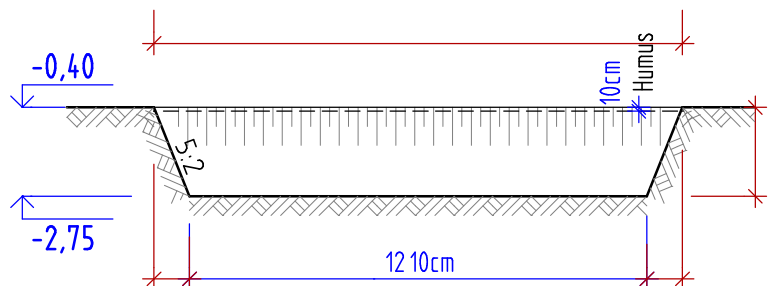
Geg.: Baugrube durch den Grundriss und einem Schnitt.
Böschungsneigung 5:2.

Ges.: die Breite der Baugrubenböschung;
das Humusvolumen bei einer Stärke von 10cm;
das Volumen des Baugrubenaushubes.

GRUNDRISS



SCHNITT

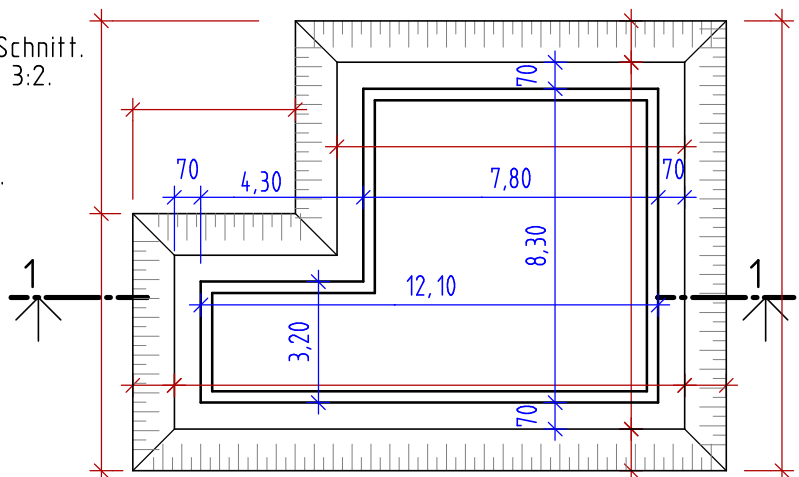


Aushub 6 [m,cm]

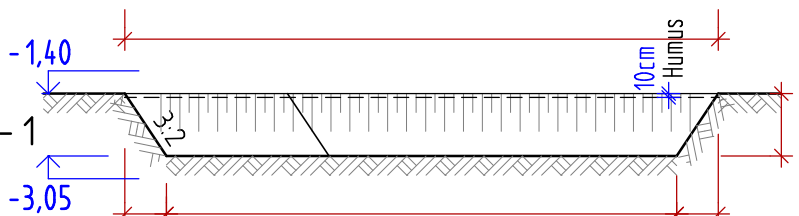
Geg.: Baugrube durch den Grundriss und Schnitt.
Arbeitsraum 70cm; Böschungsneigung 3:2.

Ges.: die Breite der Baugrubenböschung;
das Humusvolumen (Stärke 10cm);
das Volumen des Baugrubenaushubes.

GRUNDRISS



SCHNITT 1-1



Rechnensätze aufschreiben, nachvollziehbar arbeiten!