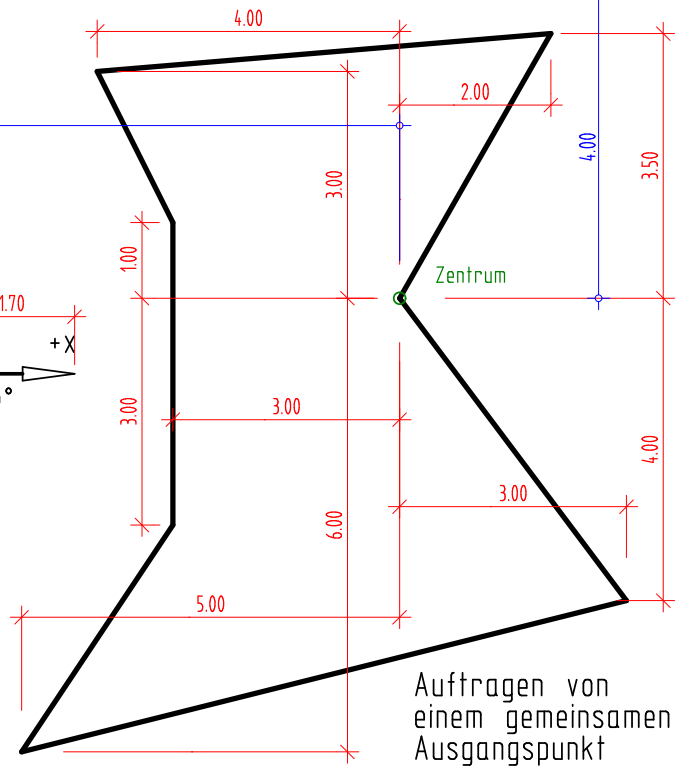
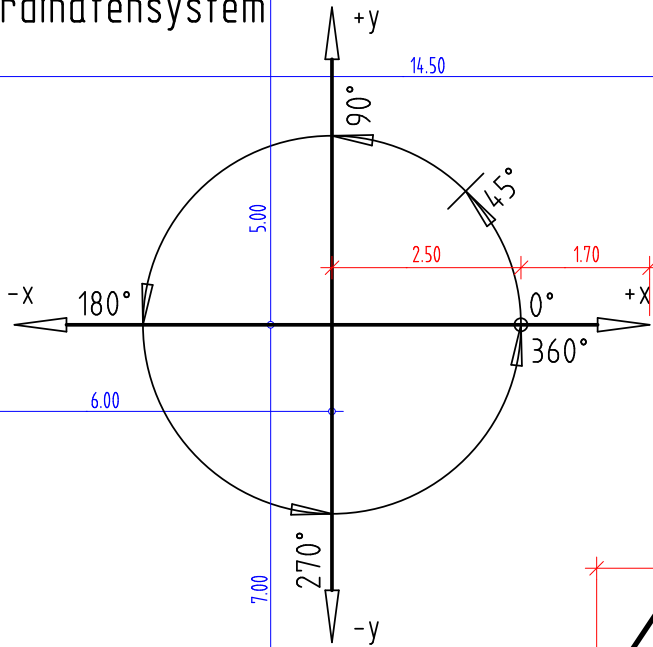
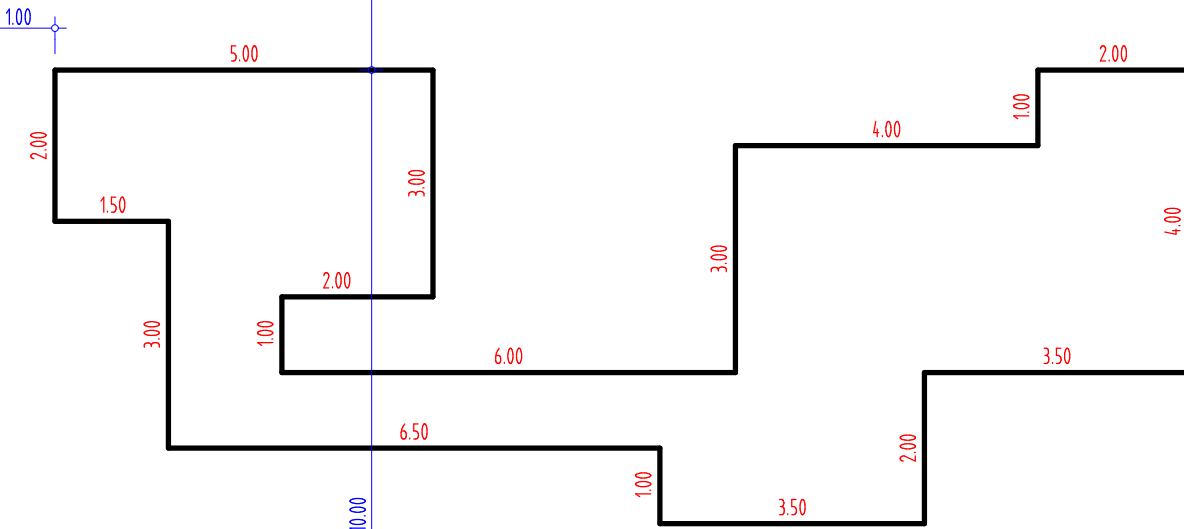


Koordinatensystem



Orthogonales Auftragen



Auftragen mit Winkel und Länge

