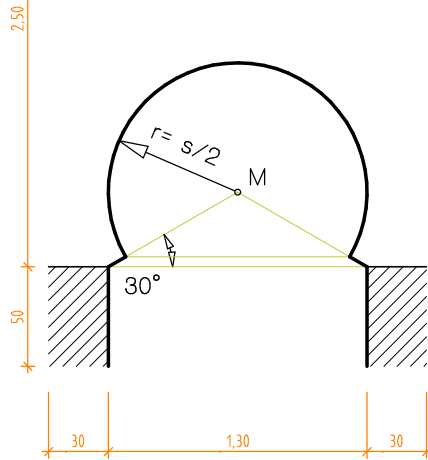


# BOGENKONSTRUKTIONEN 2

M 1:25

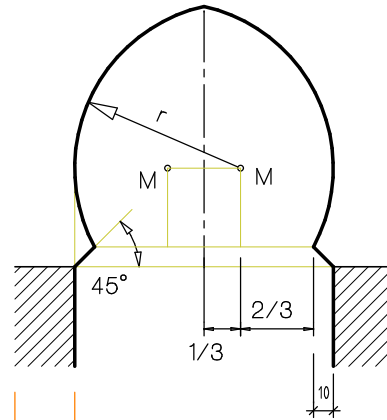
## HUFEISENRUNDBOGEN

Spannweite: 1,30m



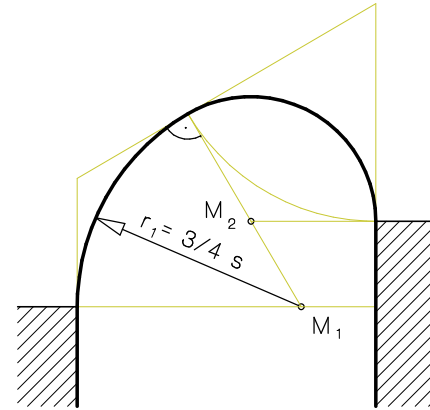
## HUFEISENSPITZBOGEN

Spannweite: 1,30m



## EINHÜFTIGER BOGEN

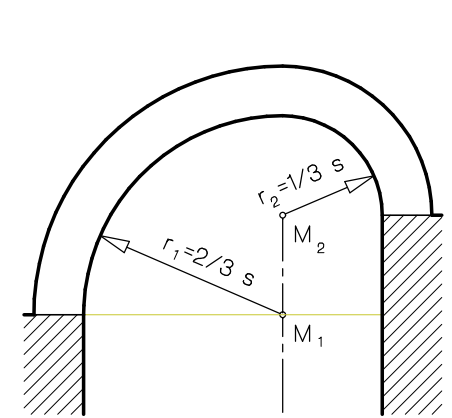
Spannweite: 1,50m;  
Stiegenuntermauerung  
Steigung 17/29cm



## EINHÜFTIGER BOGEN

### SCHWANENHALS

Spannweite: 1,50m; 1 Stein stark.

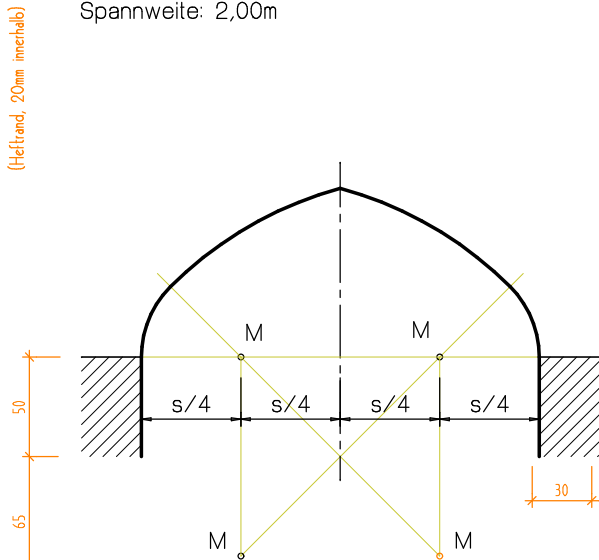


19cm

(Diese angegebenen Maße sind Naturmaße und müssen erst auf Zeichnungsmaße umgerechnet werden!)

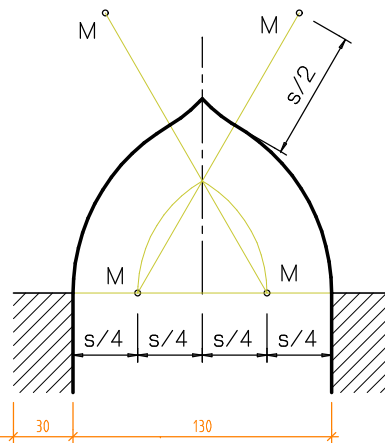
## TUDORBOGEN

Spannweite: 2,00m



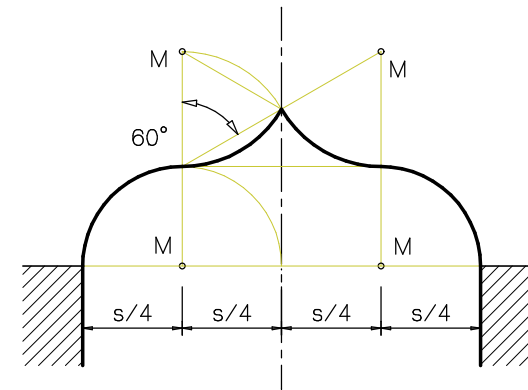
## ESELSRÜCKEN

Spannweite: 1,30m



## KIELBOGEN

Spannweite: 2,00m



(Blattrand, 5mm innerhalb)

Name: \_\_\_\_\_ Datum: \_\_\_\_\_  
 Klasse: \_\_\_\_\_ Blatt Nr.: \_\_\_\_\_