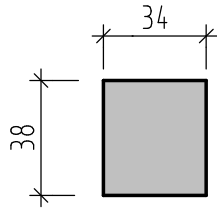


Betonvolumen und Schalungsfläche

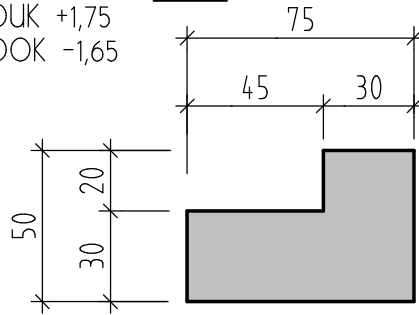
STÜTZE 1

DUK +4,90
DOK +2,03



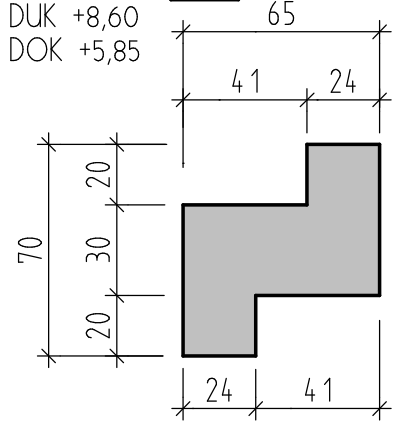
STÜTZE 2

DUK +1,75
DOK -1,65



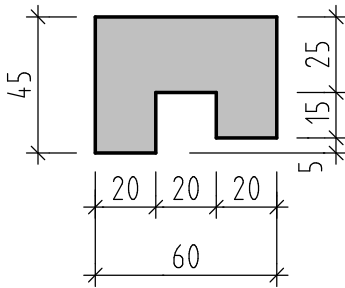
STÜTZE 3

DUK +8,60
DOK +5,85



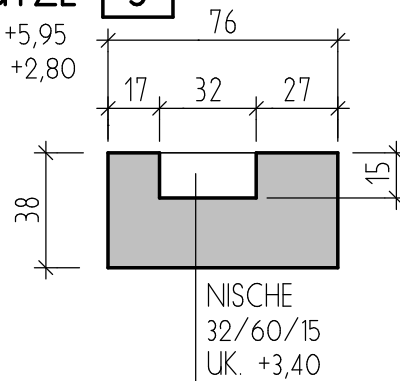
STÜTZE 4

DUK -0,32
DOK -3,07



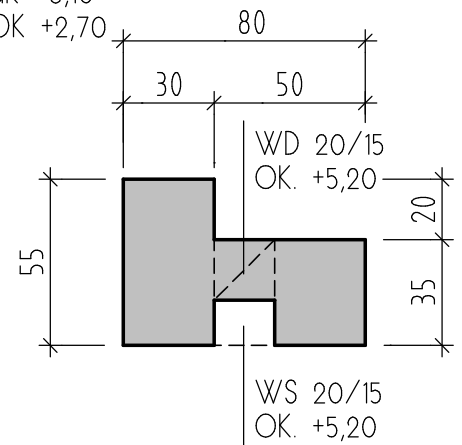
STÜTZE 5

DUK +5,95
DOK +2,80



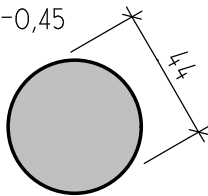
STÜTZE 6

DUK +6,10
DOK +2,70



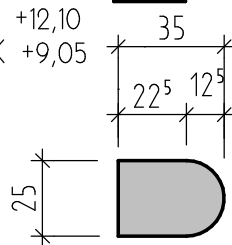
STÜTZE 7

DUK +2,80
DOK -0,45



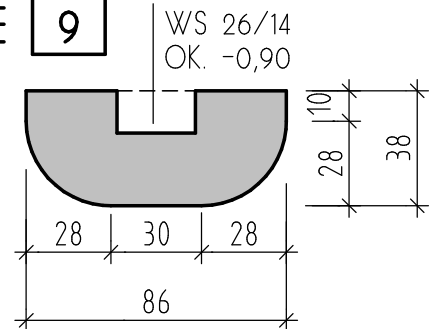
STÜTZE 8

DUK +12,10
DOK +9,05



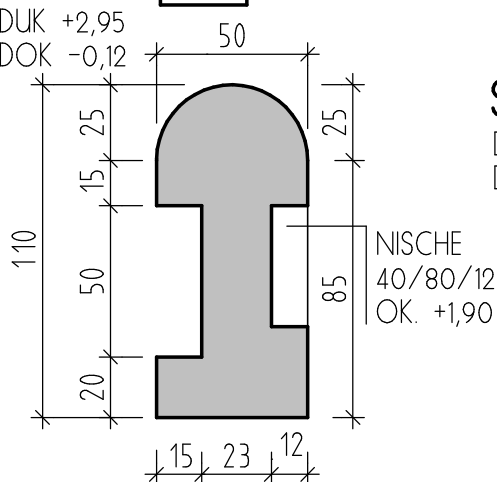
STÜTZE 9

DUK -0,35
DOK -3,85



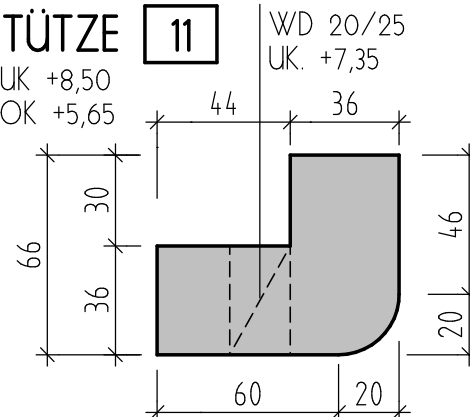
STÜTZE 10

DUK +2,95
DOK -0,12



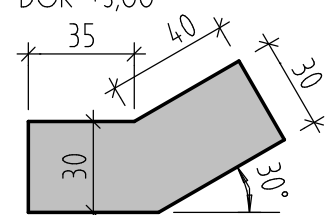
STÜTZE 11

DUK +8,50
DOK +5,65



STÜTZE 12

DUK +6,32
DOK +3,00



Beim Betonvolumen alle Schlitzte, Ausparungen, . . . abziehen (entspricht nicht den Abrechnungsregeln).

Bei der Schalungsfläche: Schlitzte und Ausparungen seitlich durchrechnen, Leibung und Innenseiten dazurechnen.