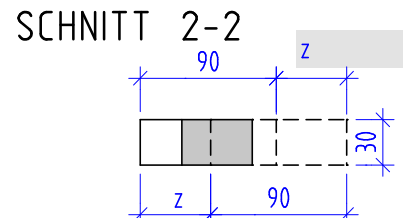
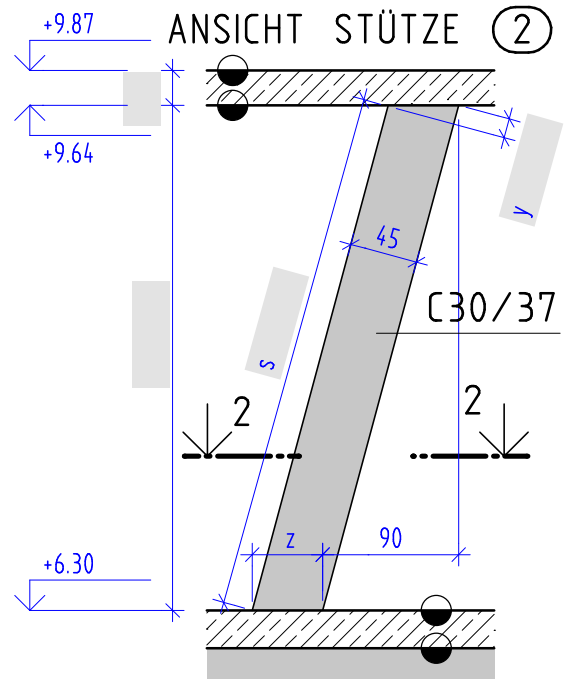
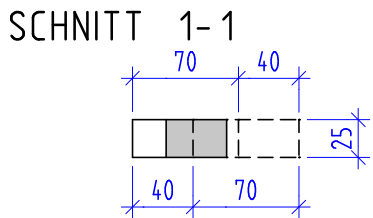
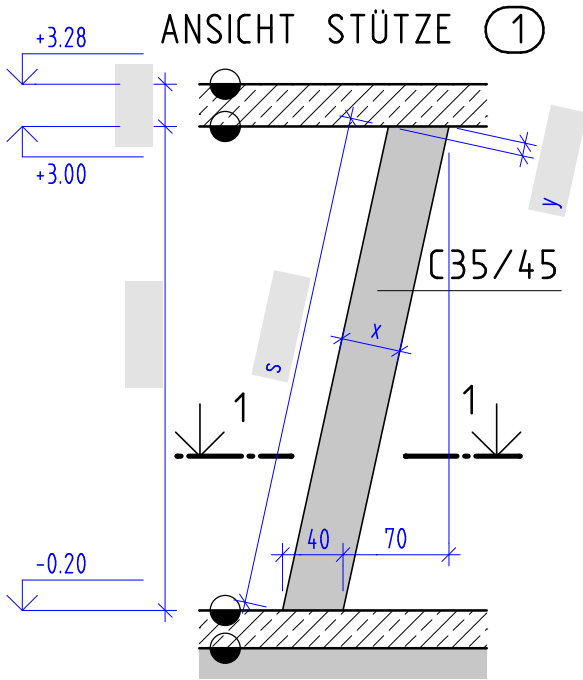


Schräge Stützen

Berechnen Sie alle fehlenden Maße, das Betonvolumen und die Schalungsfläche der schrägen Stützen.



Schräge Stützen

Berechnen Sie alle fehlenden Maße, das Betonvolumen und die Schalungsfläche der schrägen Stützen. Jeweils 1 Maß ist falsch. Stellen Sie es richtig.

