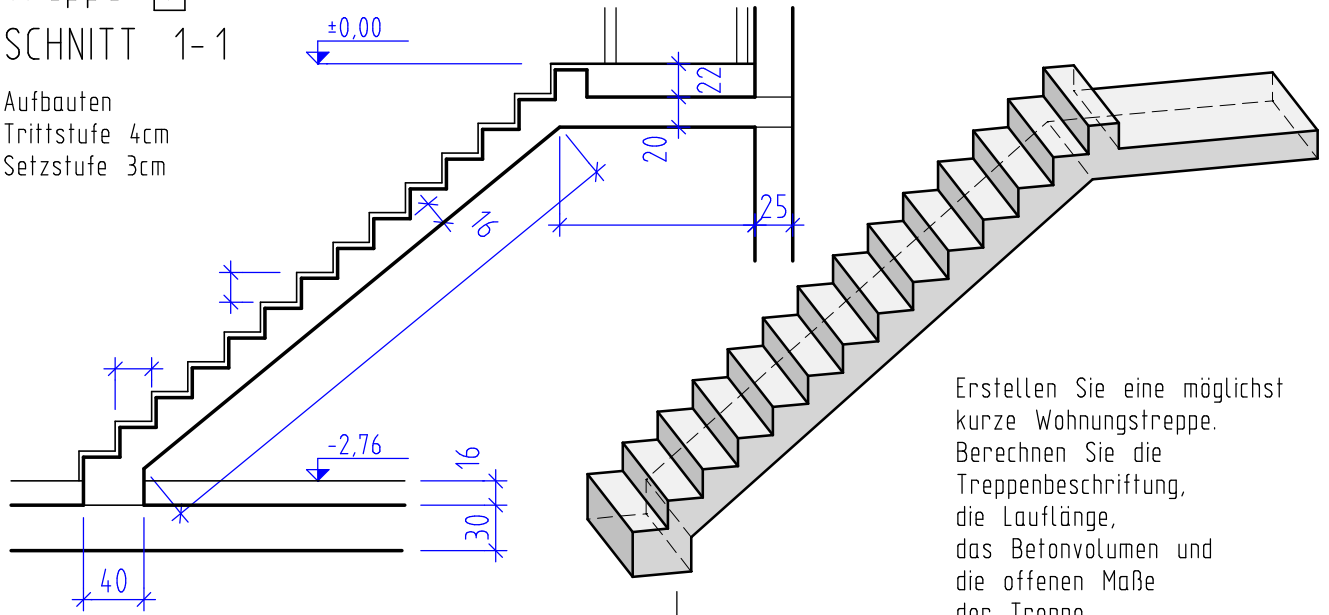


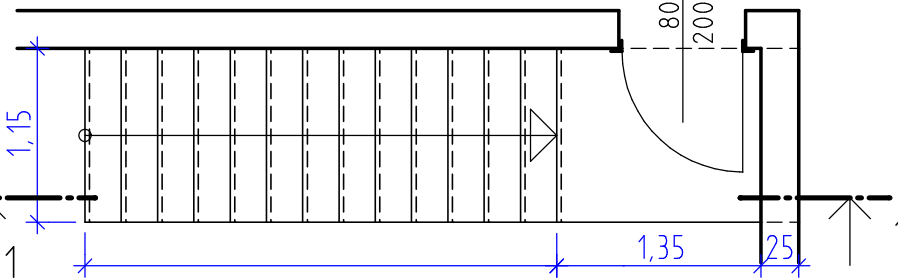
# Treppe 7

## SCHNITT 1-1

Aufbauten  
Trittstufe 4cm  
Setzstufe 3cm



Erstellen Sie eine möglichst kurze Wohnungstreppe. Berechnen Sie die Treppenbeschriftung, die Lauflänge, das Betonvolumen und die offenen Maße der Treppe.

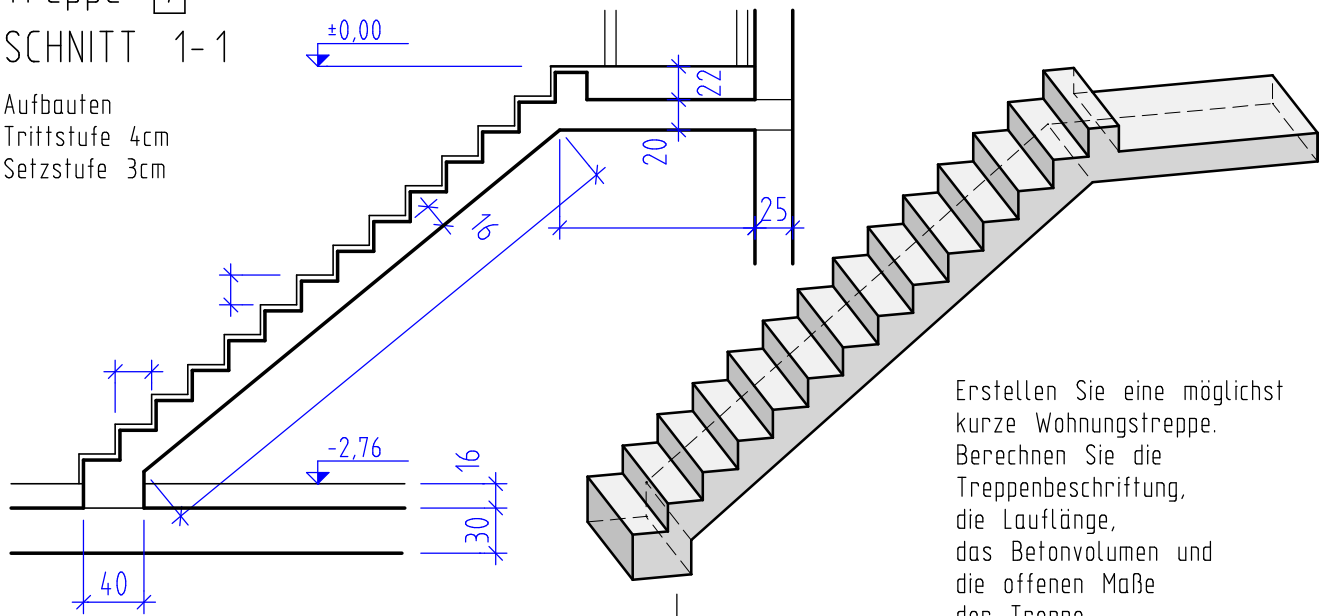


## GRUNDRISS

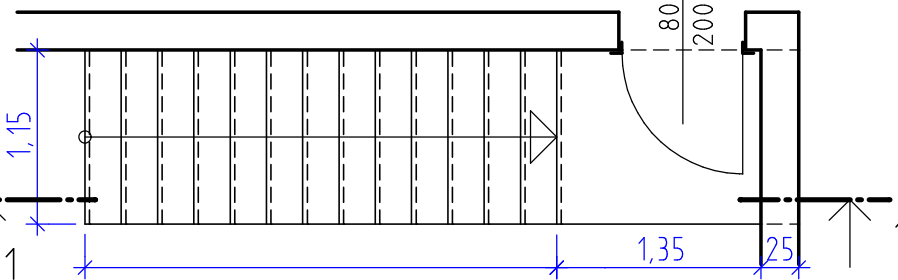
# Treppe 7

## SCHNITT 1-1

Aufbauten  
Trittstufe 4cm  
Setzstufe 3cm



Erstellen Sie eine möglichst kurze Wohnungstreppe. Berechnen Sie die Treppenbeschriftung, die Lauflänge, das Betonvolumen und die offenen Maße der Treppe.



## GRUNDRISS

Erstellt mit einer Schulversion von Allplan