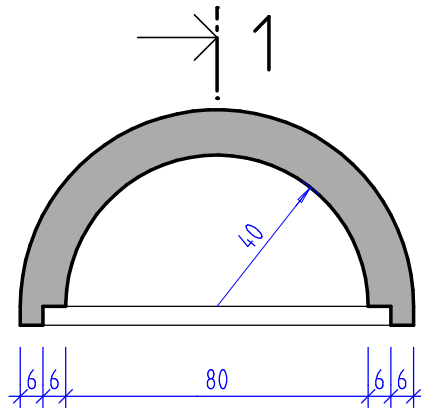


ANSICHTEN

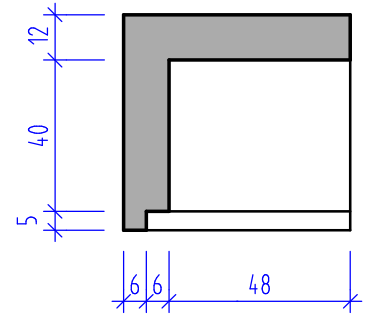
M 1:20

OBERTEIL

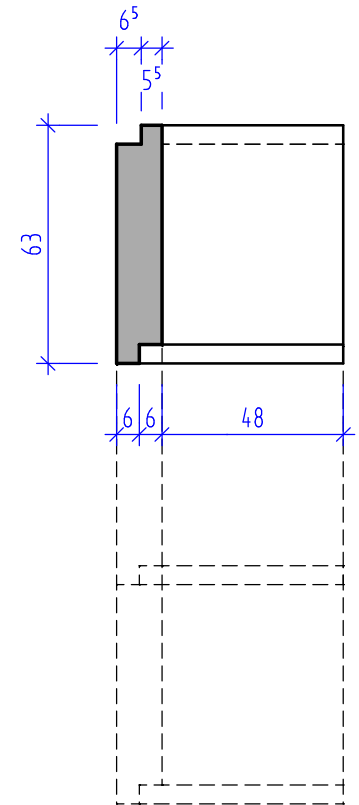
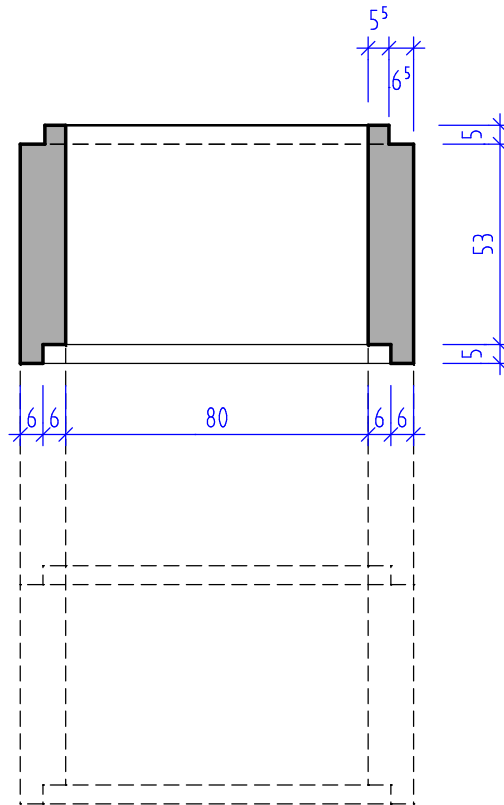


SCHNITT 1-1

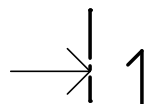
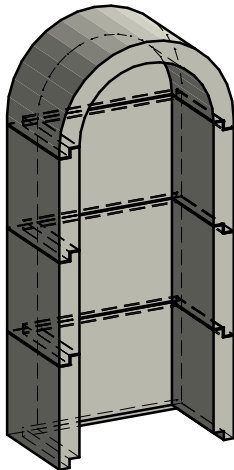
M 1:20



WÄNDE



VERKLEINERTE
3D-DARSTELLUNG



Berechnen Sie für die einzelnen Teile das Betonvolumen und das Gewicht.
Erstellen Sie ein Konzept wie Sie diese Teile schalen und dann betonieren würden.
Berechnen Sie zugehörig die Schalungsflächen.
Erstellen Sie für die einzelnen Teile eine Bewehrungszeichnung mit den einzelnen Auszügen.