

# BEWEHRUNG FROSTSCHÜRZE M 1:25

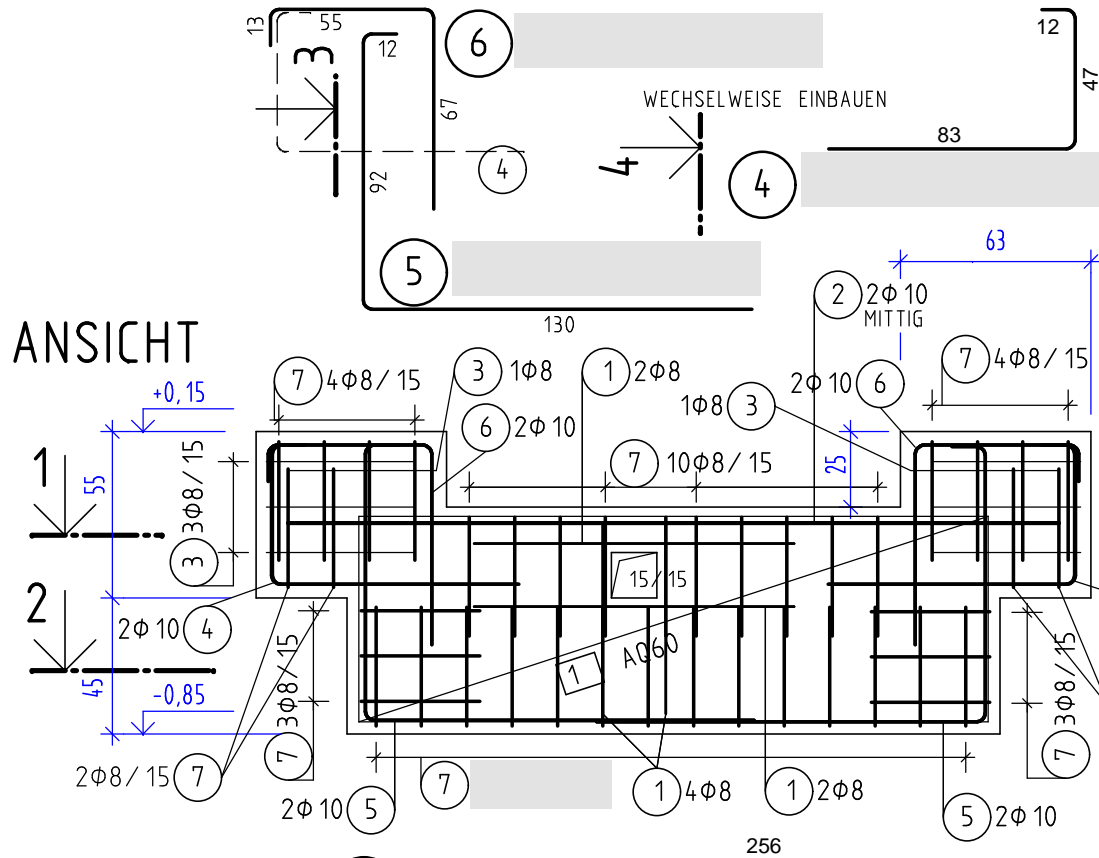
Landesberufsschule Wals  
Schulstraße 7, 5071 Wals  
Tel. 0662-851376  
24. 09. 2018 Ahammer

## BAUSTOFFE:

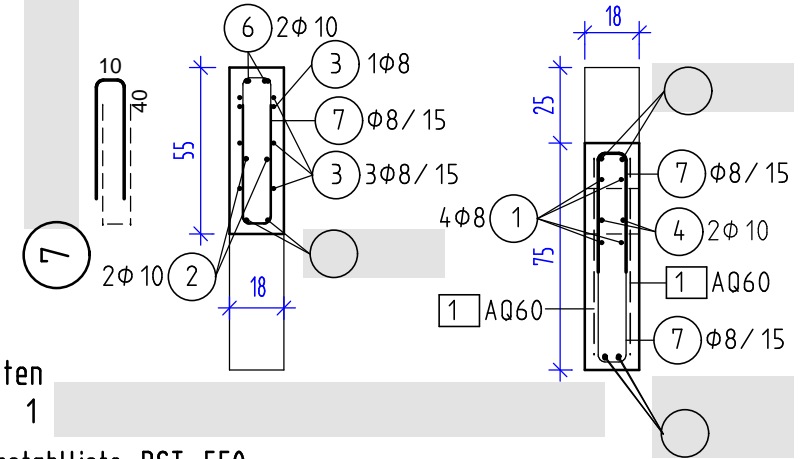
BETON: C20/25 GK 16  
STAHL: BST 550  
Betondeckung: 3.0cm

Durchbrüche nach Kanalplan. Matten ausschneiden.

## ANSICHT



## SCHNITT 3-3 SCHNITT 4-4

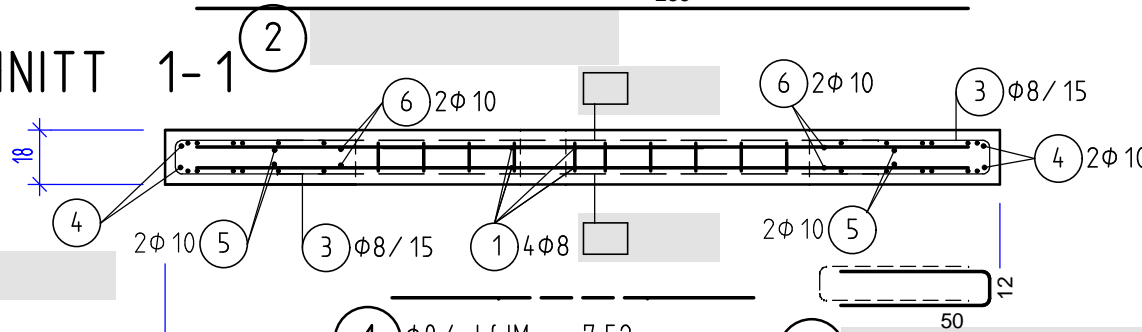


Matten  
Pos 1

## Stabstahlliste BST 550

Pos.	Stck	φ	Einzel Laenge [m]	Gesamt Laenge [m]	Nennmasse [kg/m]	Masse je Pos [kg]
1						
2						
3						
4						
5						
6						
7						
Gesamtmasse (Summe) =						kg

## SCHNITT 1-1



## SCHNITT 2-2

