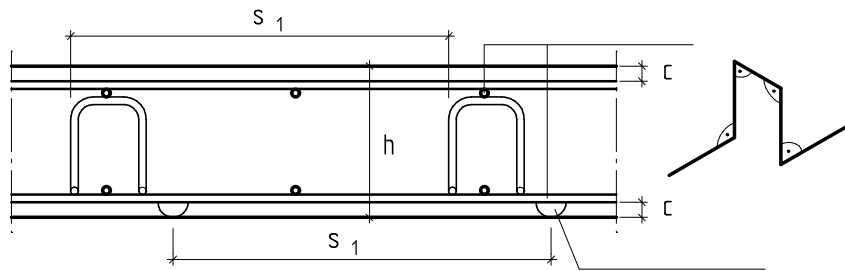


# ABSTANDHALTER bei PLATTEN

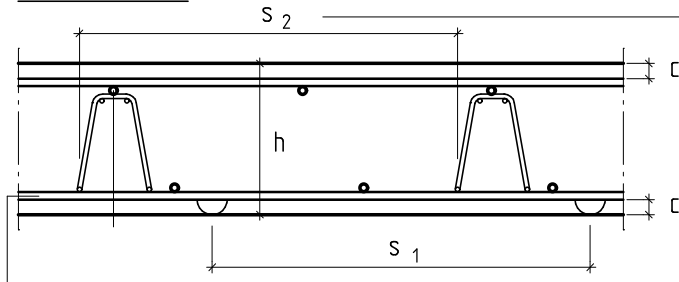
Dabei dürfen die Stehbügel oder Unterstützungskörbe auf der unteren Bewehrung oder auch auf Klötzchen bzw. mit Rostschutz auf der Schalung aufstehen.

## Punktförmige Abstandhalter



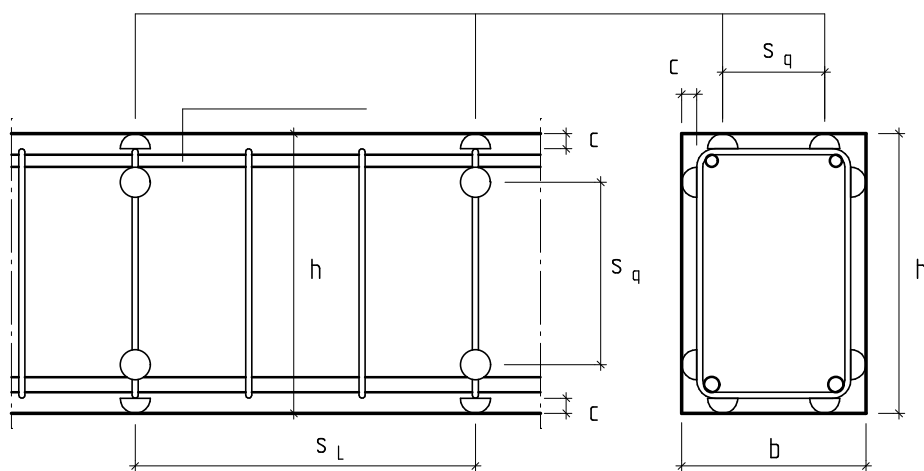
Durchmesser für Stehbügel	
Plattendicke h	Durchmesser
bis 15 cm	
15 bis 30 cm	
30 bis 50 cm	
über 50 cm	

## Linienförmige Abstandhalter



Durchmesser Tragstäbe	Punktförmige Abstandhalter	Linienförmige Abstandhalter
mm	max $s_1$ Stück/m <sup>2</sup>	max $s_2$ lfm/m <sup>2</sup>
bis 6		
8 bis 14		
über 14		

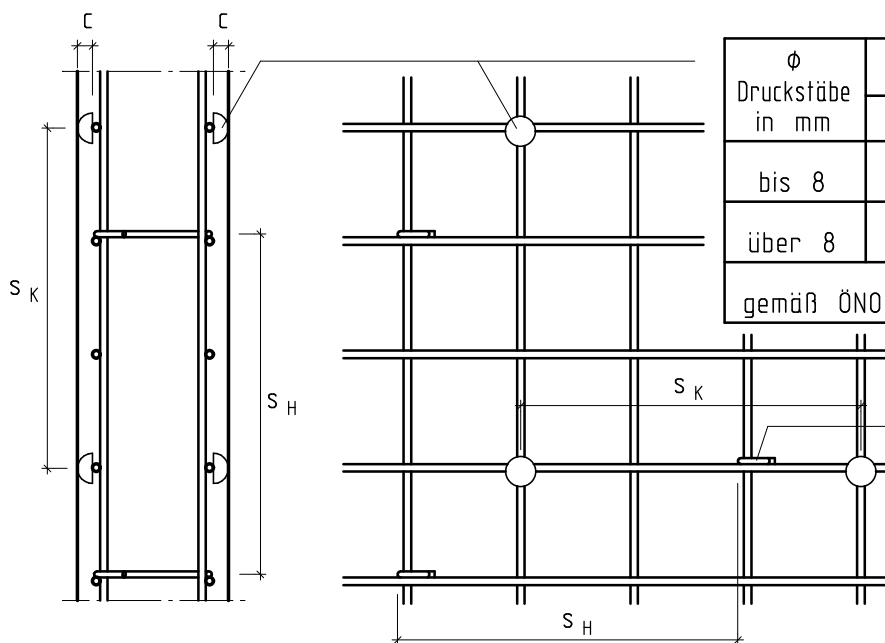
# ABSTANDHALTER bei BALKEN und STÜTZEN



Klötzchen in Längsrichtung	
$\phi$ Längsstab	max $s_L$
bis 10 mm	
12 bis 20 mm	
über 20 mm	

Klötzchen in Querrichtung	
b bzw. h	Anzahl
bis 100 cm	
über 100 cm	

# ABSTANDHALTER bei WÄNDEN



$\phi$ Druckstäbe in mm	Klötzchen		Haken	
	max $s_K$	Stück/m <sup>2</sup>	max $s_H$	Stück/m <sup>2</sup>
bis 8				
über 8				
gemäß ÖNORM B 1992-1-1				

Die waagrechten Stäbe sollten an der Wandaussenseite liegen. Druckbeanspruchte Stäbe dürfen nur bei geschweißten Matten und in Sonderfällen außen liegen.

[ = \_\_\_\_\_