

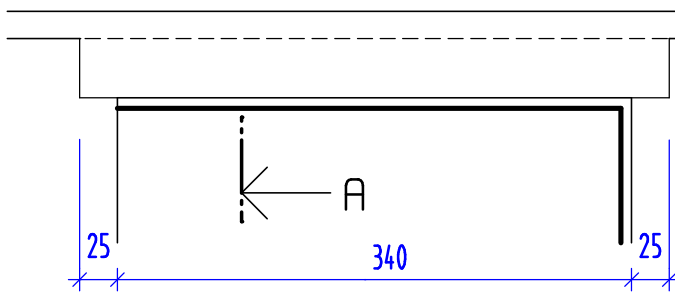
Aufgabenstellung:

Ein Sturz über einem Fenster soll statt einem Ziegelsturz als Stahlbetonunterzug ausgeführt werden.

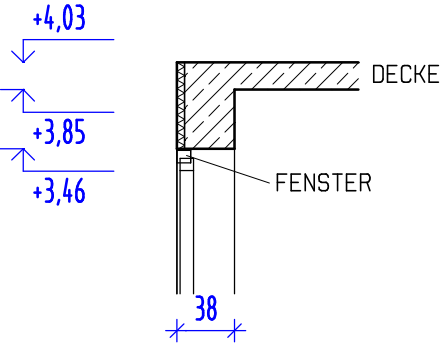
Bewehrungsangaben: Längsbewehrung unten: 4 ϕ 16;
Längsbewehrung oben: 2 ϕ 12;
Verteiler: ϕ 8
Bügel: ϕ 8/15

Zur besseren Wärmedämmung ist an der Außenseite (kalte Seiten) des UZ 5cm XPS (Schaumstoff) einzubauen.

ANSICHT 




SCHNITT A-A



Ges.: Eine Bewehrungszeichnung damit die zugehörigen Eisen richtig gebogen und verlegt werden können. Weiter die zugehörigen Schalungsmaße zum Schalen des UZ.

Wählen Sie eine passende Betondeckung und Betonfestigkeitsklasse.

Berechnen Sie das Gewicht der Bewehrung mit einer Stahlliste.

Zusatzaufgabe: Zwei aufgebogenes Eisen ϕ 14 solle eingebaut werden. 
45° Aufbiegung, 40cm vom Trägerende mit 2 25cm langen Haken.