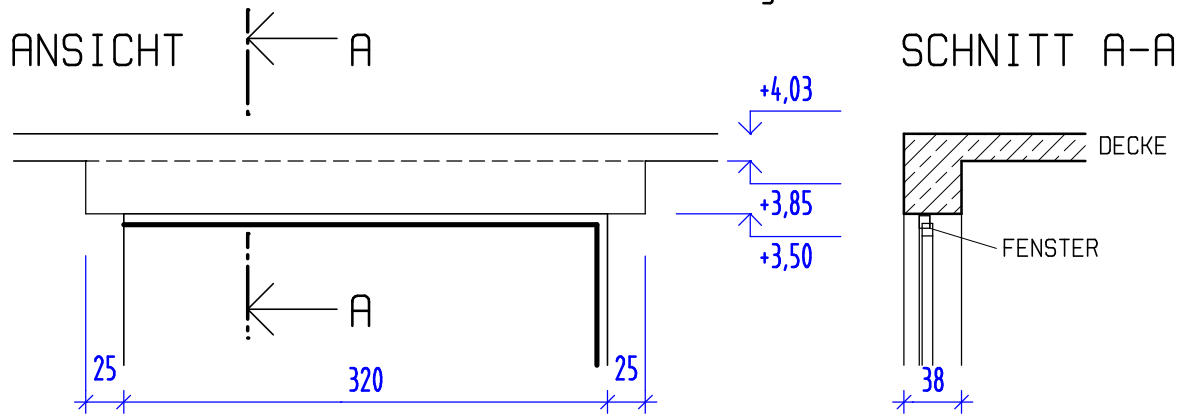


Aufgabenstellung: Ein Sturz über einem Fenster soll statt einem Ziegelsturz als Stahlbetonunterzug ausgeführt werden.

Bewehrungsangaben: Längsbewehrung unten: 3  $\phi$  16;  
 Längsbewehrung oben: 2  $\phi$  12;  
 Verteiler:  $\phi$  8  
 Bügel:  $\phi$  8/15



Ges.: Eine Bewehrungszeichnung damit die zugehörigen Eisen richtig gebogen und verlegt werden können. Weiter die zugehörigen Schalungsmaße zum Schalen des UZ.

Wählen Sie eine passende Betondeckung und Betonfestigkeitsklasse.

Berechnen Sie das Gewicht der Bewehrung.

Zusatzaufgabe: Ein aufgebogenes Eisen  $\phi$  14 solle eingebaut werden. 45° Aufbiegung, 40cm vom Trägerende mit 2 25cm langen Haken.

