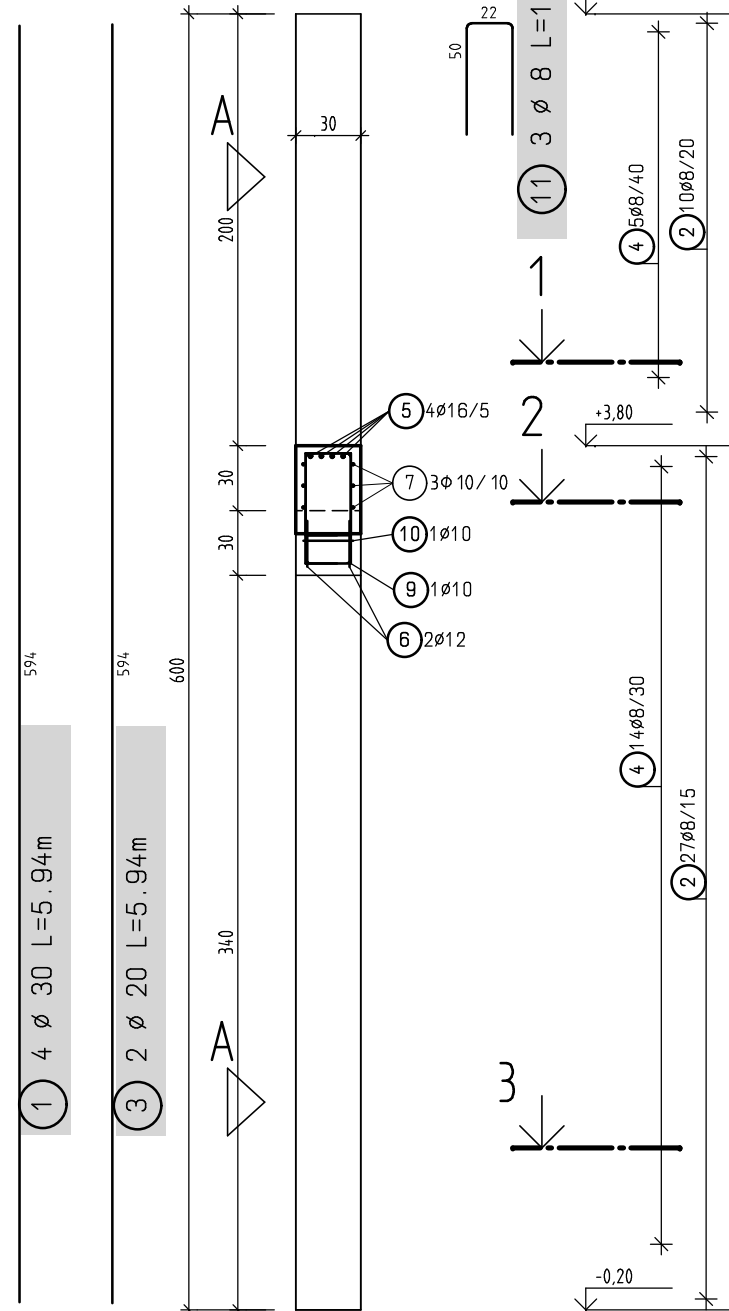


# SCHNITT 4-4

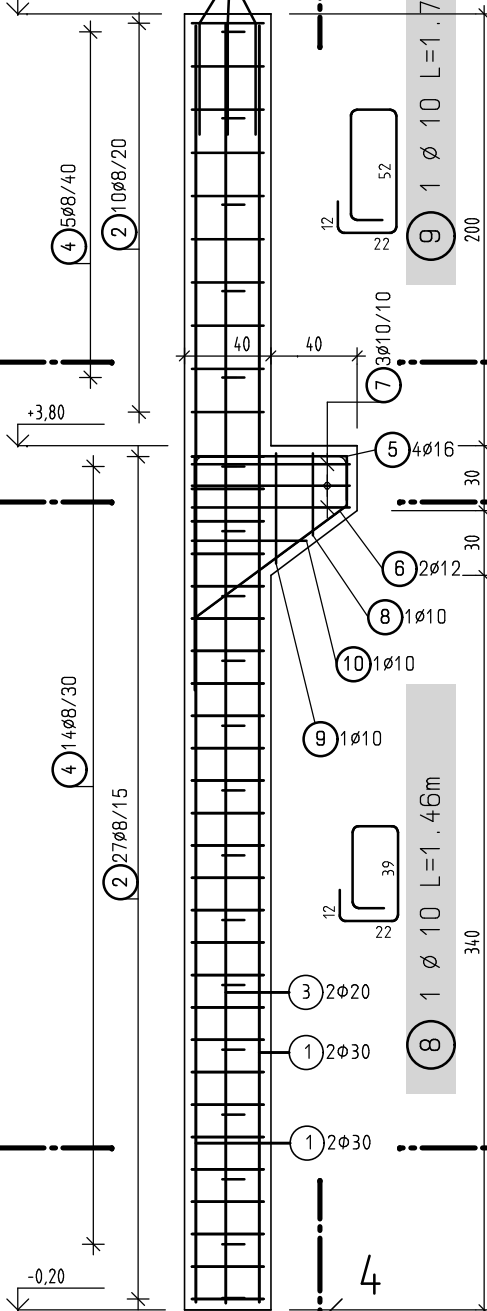
M.: 1:



Erstellt mit einer Schulversion von Allplan

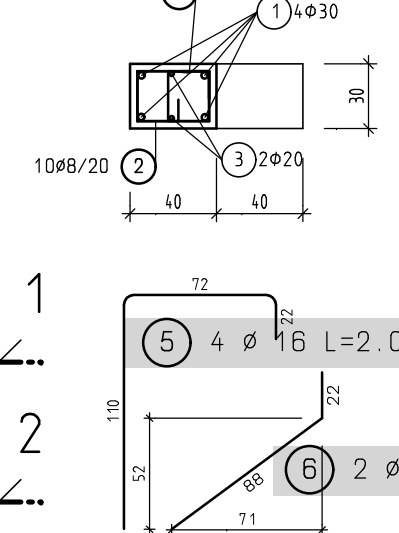
# ANSICHT A

M.: 1:



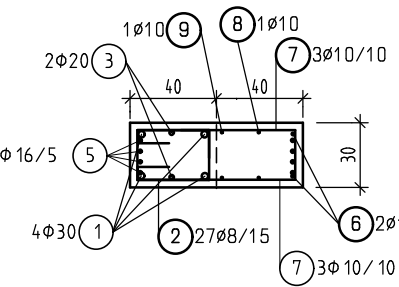
# SCHNITT 1-1

M.: 1:



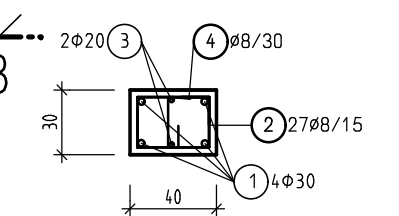
# SCHNITT 2-2

M.: 1:



# SCHNITT 3-3

M.: 1:



- (4) 19 φ 8 L=0.40m
- (2) 37 φ 8 L=1.38m
- (7) 3 φ 10 L=1.96m
- (10) 1 φ 10 L=1.56m
- (5) 4 φ 16 L=2.04m
- (6) 2 φ 12 L=1.10m

## FERTIGTEILSTÜTZE mit KONSOLE B/4

BAUSTOFFE: BETON: C25/30 GK 16  
 STAHL: BST 550  
 Betondeckung: 3.0cm  
 GEZEICHNET: AHAMMER DATUM: 19. 01. 2018  
 Stabstahlliste BST 550

Pos.	Stck	φ	Einzel Laenge [m]	Gesamt Laenge [m]	Nennmasse [kg/m]	Masse je Pos [kg]
Gesamtmasse (Summe) =						

kg